



**RUSZTOWANIE JEZDNE**

# **TYPU RA-1100 R-R (1120 R-R, 1130 R-R)**

---

**INSTRUKCJA MONTAŻU I UŻYTKOWANIA**

**BYDGOSZCZ**  
WYDANIE 01.03.2022

## SPIS TREŚCI

1. POSTANOWIENIA OGÓLNE.....	3
2. OPIS TECHNICZNY RUSZTOWANIA.....	4
3. WYKAZ CZĘŚCI RUSZTOWANIA.....	6
4. INSTRUKCJA MONTAŻU RUSZTOWANIA RA 1120 R-R, RA 1130 R-R.....	8
4.1. Wymagania ogólne.....	8
4.2. Kolejność montażu rusztowania z zabezpieczeniem bocznym.....	9
4.2.1.A Kolejność montażu rusztowania z zabezpieczeniem bocznym wariant I.....	9
4.2.1.B Kolejność montażu rusztowania z zabezpieczeniem bocznym wariant II.....	13
4.3. Wersje montażowe.....	17
4.4. Obowiązkowe wymagania.....	19
4.4.1. Wskazówki montażowe.....	20
5. EKSPLOATACJA RUSZTOWANIA.....	20
5.1. Wymagania podstawowe.....	20
5.2. Ustawianie rusztowania.....	22
5.2.1. Rozstaw podpór.....	22
5.2.2. Balastowanie.....	23
5.2.3. Kotwienie.....	26
5.2.4. Prace na rusztowaniu w pobliżu urządzeń elektrycznych.....	28
5.2.5. Prace w pobliżu sieci elektrycznych.....	28
6. NAPRAWY, SKŁADOWANIE.....	28
6.1. Kontrole części składowych rusztowań.....	28
6.2. Składowanie.....	29
7. OZNAKOWANIE RUSZTOWANIA.....	30

## **1. POSTANOWIENIA OGÓLNE - OBOWIĄZKOWO ZAPOZNAĆ SIĘ I STOSOWAĆ INSTRUKCJĘ MONTAŻU I UŻYTKOWANIA RUSZTOWANIA**

### 1.1 Użytkownik rusztowania powinien:

- zapewnić dostępność niniejszej instrukcji w miejscu montażu i eksploatacji rusztowania;
- udzielić instruktażu osobom montującym i użytkującym rusztowanie w zakresie obejmującym wymagania niniejszej instrukcji oraz wymagań BHP;
- dopilnować, aby montaż i użytkowanie rusztowania przebiegały zgodnie z instrukcją oraz wymaganiami BHP;
- przeszkolić personel użytkujący rusztowanie w zakresie sposobu zabezpieczania rusztowania przed silnym wiatrem oraz po zakończeniu pracy.

### 1.2 Użytkownik rusztowania ponosi pełną odpowiedzialność za skutki nieprawidłowego montażu rusztowania i niewłaściwej eksploatacji.

### 1.3 Montaż powinien odbywać się zgodnie z zamieszczonymi w instrukcji rysunkami oraz opisem.

### 1.4 Montaż i użytkowanie rusztowań o konstrukcji odmiennej niż opisane w niniejszej instrukcji, a zwłaszcza rusztowań wyższych niż 10 m jest dozwolone wyłącznie na podstawie specjalnie wykonanego projektu i wykonaniu niezbędnych obliczeń statycznych. Za montaż i eksploatację takich konstrukcji rusztowań pełną odpowiedzialność ponosi użytkownik rusztowania.

### 1.5 Niedopuszczalna jest instalacja wysięgników transportowych, wciągarek, żurawi przenośnych na rusztowaniach wolnostojących. Elementy rusztowania, narzędzia oraz materiały używane w czasie pracy na rusztowaniu mogą być jedynie transportowane ręcznie, za pomocą lin.

### 1.6 Montowanie urządzeń transportujących dozwolone jest na rusztowaniu zakotwionym, na podstawie specjalnie wykonanego projektu.

### 1.7 Każdy pomost roboczy od stron szczytowych zabezpieczony jest ramami drabinowymi nośnymi. Pozostałe dwa boki podestu rusztowania wyposażone są w zabezpieczenia boczne.

### 1.8 Każdy pomost pośredni ułatwiający wchodzenie, musi być również wyposażony w zabezpieczenie boczne. Jest to wymagane przepisami zawartymi w Rozporządzeniu Ministra Pracy i Polityki Socjalnej z dnia 26 września 1997 r w sprawie ogólnych przepisów bezpieczeństwa i higieny pracy.

### **UWAGA:**

W niniejszej instrukcji zawarto wymagania konstrukcyjne i eksploatacyjne oraz wymagania BHP ściśle związane ze specyfiką rusztowania. Pozostałe wymagania BHP przy pracach na wysokości oraz wymagania odnośnie nadzoru rusztowań, ustawiania rusztowań w sąsiedztwie linii energetycznych, procedur badania i odbioru itp. zawarte są w następujących normach prawnych i technicznych:

- PN-EN 1004-1:2021 Ruchome rusztowania robocze wykonane z prefabrykowanych elementów konstrukcyjnych. Materiały, wymiary, obciążenia projektowe, wymagania bezpieczeństwa i warunki wykonania i ogólne zasady projektowania.
- Obwieszczenie Ministra Gospodarki, Pracy i Polityki Społecznej z dnia 28 sierpnia 2003 r. w sprawie ogłoszenia jednolitego tekstu rozporządzenia Ministra Gospodarki, Pracy i Polityki Społecznej w sprawie ogólnych przepisów bezpieczeństwa i higieny pracy (Dz. U. 2003 nr 169 poz. 1650).
- Rozporządzenie Ministra Pracy i Polityki Socjalnej z dnia 26 września 1997 r. w sprawie ogólnych przepisów bezpieczeństwa i higieny pracy.
- Rozporządzenie Ministra Gospodarki, Pracy i Polityki Społecznej z dnia 30 września 2003 r.

zmieniające rozporządzenie w sprawie minimalnych wymagań dotyczących bezpieczeństwa i higieny pracy w zakresie użytkowania maszyn przez pracowników podczas pracy (Dz. U. 2003 nr 178 poz. 1745).

- Rozporządzenie Ministra Gospodarki z dnia 30 października 2002 r. w sprawie minimalnych wymagań dotyczących bezpieczeństwa i higieny pracy w zakresie użytkowania maszyn przez pracowników podczas pracy.(Dz. U. 2002 Nr 191, poz. 1596)
- Rozporządzenie Ministra Infrastruktury z dnia 6 lutego 2003 r. w sprawie bezpieczeństwa i higieny pracy podczas wykonywania robót budowlanych (Dz. U. 2003, Nr 47, poz. 401).
- Rozporządzenie Ministra Pracy i Polityki Społecznej z dnia 20 września 2001r. w sprawie bezpieczeństwa i higieny pracy podczas eksploatacji maszyn i innych urządzeń technicznych do robót ziemnych, budowlanych i drogowych. (Dz. U. 2001 Nr 118, poz. 1263)

## 2. OPIS TECHNICZNY RUSZTOWANIA

Rusztowania typu „RA 1100 R-R” są rusztowaniami roboczymi przejezdnymi. Konstrukcja nośna rusztowań wznoszona jest z ram aluminiowych o szerokości 0,86 m, podestów, zabezpieczeń bocznych oraz stężeń poziomych. W rusztowaniach „RA 1100 R-R” pionową konstrukcję nośną stanowią ciągi pionowe ram umieszczone w dwóch płaszczyznach. Połączenie ram odbywa się za pomocą złączy czopowych, zabezpieczanych za pomocą przetyczki. Ciągi pionowe ram łączone są ze sobą za pomocą zabezpieczeń bocznych i stężeń poziomych oraz podestów. Podstawa rusztowania jest dodatkowo rozszerzana za pomocą 4 podpór stabilizujących. Rusztowania jezdne RA 1100 R-R przeznaczone jest do wykonywania różnego rodzaju prac budowlano- montażowych bez prawa instalowania na rusztowaniu maszyn i agregatów.

Zgodnie z wymaganiami PN-EN 1004-1:

\* Najwyższa wysokość rusztowania wewnątrz budynku (do 12 m)

- dla wersji 314 wariant A1 ( 8,85 m), A2 (9,99 m)
- dla wersji 324 wariant A1 ( 8,85 m), A2 (9,99 m)

\* Najwyższa wysokość rusztowania na zewnątrz budynku (do 8 m)

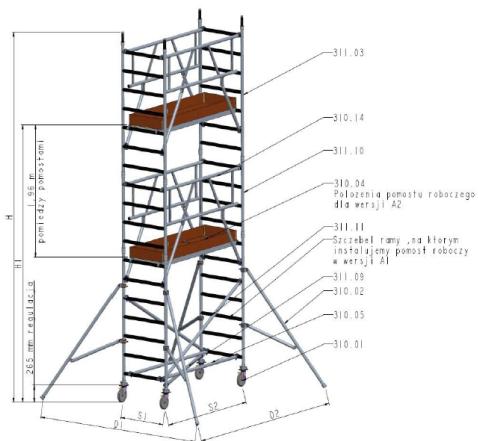
- dla wersji 312 wariant A2 (6,07 m)
- dla wersji 313 wariant A1 (6,90 m)
- dla wersji 322 wariant A2 (6,07 m)
- dla wersji 323 wariant A1 (6,90 m)

Dane techniczno- eksploatacyjne rusztowania jezdnego typu RA 1120 R-R						
Wersja rusztowania		310	311	312	313	314
Maksymalna wysokość rusztowania (do najwyższego podestu) h [m]	Wariant A1	1,03	2,98	4,95	6,90	8,85
	Wariant A2	2,15	4,11	6,07	8,03	9,99
Wymiary podestu roboczego [m]		0,65x2,05				
Obciążenie podestu roboczego		2,0 kN/m <sup>2</sup>				
Obciążenie całego podestu		256 kg				
Masa rusztowania [kg]		73,7/83	133/146	180/209	226,8/240	273,7/306

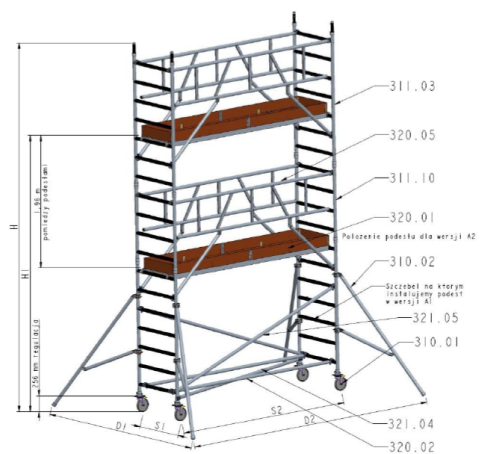
Dane techniczno- eksploatacyjne rusztowania jezdnego typu RA 1130 R-R						
Wersja rusztowania		320	321	322	323	324
Maksymalna wysokość rusztowania (do najwyższego podestu) h [m]	Wariant A1	1,03	2,98	4,95	6,90	8,85
	Wariant A2	2,15	4,11	6,07	8,03	9,99
Wymiary podestu roboczego [m]		0,65x3,0				
Obciążenie podestu roboczego		1,5 kN/m <sup>2</sup>				
Obciążenie całego podestu		288 kg				
Masa rusztowania [kg]		90/98,6	162/177	223/293	283/293	344/353

Uwaga: Obciążony może być tylko jeden poziom podestów  
Maksymalna wysokość konstrukcji rusztowania = h+1.1 [m]  
Maksymalna wysokość robocza = h+2 [m]

RUSZTOWANIE PRZEJEZDNE RA 1120 R-R



RUSZTOWANIE PRZEJEZDNE RA 1130 R-R



### 3. WYKAZ CZĘŚCI RUSZTOWANIA

<b>ZESTAW CZĘŚCI DO MONTAŻU RUSZTOWANIA RA 1120 R-R</b>												
Wersja rusztowania nr katalogowy			310		311		312		313		314	
Wariant rusztowania			A1	A2	A1	A2	A1	A2	A1	A2	A1	A2
Nazwa części	Numer katalogowy części	Masa jednostkowa części [kg]	Liczba [szt.]									
Zespół jezdny	310.01	5,25	4	.4	4	4	4	4	4	4	4	4
Podpora rusztowania kpl.	310.02	3,15	-	-	4	4	4	4	4	4	4	4
Rama nośna	311.03	7,20	2	2	4	4	6	6	8	8	10	10
Podest kpl. z burtami	310.04	21,60	1	1	2	2	3	3	4	4	5	5
Zabezpieczenie boczne	310.14	6,37	2	2	4	4	6	6	8	8	10	10
Poręcz rusztowania	310.05	2,00	2	2	2	2	2	2	2	2	2	2
Stężenie skośne pionowe	311.11	2,05	-	2	-	2	-	2	-	2	-	2
Rama krótka	311.10	4,70	-	2	-	2	-	2	-	2	-	2
Stężenie skośne poziome	311.09	1,80	1	1	1	1	1	1	1	1	1	1
Stopień wejściowy dodatkowy	310.12	1,55	1	1	1	1	1	1	1	1	1	1
Przetyczka	-	-	4	4	8	8	12	12	16	16	20	20
<b>Wyposażenie uzupełniające</b>												
Obciążnik balastowy	100.11	10,90	Zastosowanie zgodnie z wymaganiami pkt 5.2.2 instrukcji									
Zespół kotwiący	310.08	5,1	Zastosowanie zgodnie z wymaganiami pkt 5.2.2; 5.2.3 instrukcji									
Stopa regulowana	310.11											
<b>Wyposażenie dodatkowe</b>												
Zawias stały kpl. (złącze krzyżowe)	310.08.02		Zastosowanie zgodnie z wymaganiami pkt 5.2.2 instrukcji									
Rura stalowa $\varnothing 48,3 \times 3,2$ długość 3,5m			Zastosowanie zgodnie z wymaganiami pkt 5.2.2 instrukcji									

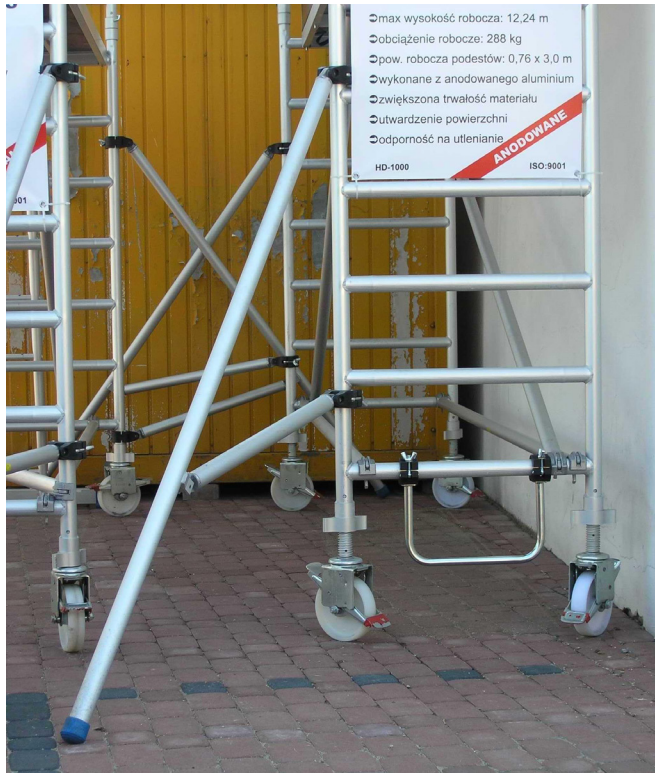
<b>ZESTAW CZĘŚCI DO MONTAŻU RUSZTOWANIA RA 1130 R-R</b>												
Wersja rusztowania nr katalogowy			320		321		322		323		324	
Wariant rusztowania			A1	A2	A1	A2	A1	A2	A1	A2	A1	A2
Nazwa części	Numer katalogowy części	Masa jednostkowa części [kg]	Liczba [szt.]									
Zespół jezdny	310.01	5,25	4	4	4	4	4	4	4	4	4	4
Podpora rusztowania kpl.	310.02	3,15	-	-	4	4	4	4	4	4	4	4
Rama nośna	311.03	7,20	2	2	4	4	6	6	8	8	10	10
Podest kpl. z burtami	320.01	31,00	1	1	2	2	3	3	4	4	5	5
Zabezpieczenie boczne	320.05	7,50	2	2	4	4	6	6	8	8	10	10
Poręcz rusztowania	320.02	2,50	2	2	2	2	2	2	2	2	2	2
Stężenie skośne pionowe	321.05	2,05	-	2	-	2	-	2	-	2	-	2
Rama krótka	311.10	4,70	-	2	-	2	-	2	-	2	-	2
Stężenie skośne poziome	321.04	2,25	1	1	1	1	1	1	1	1	1	1
Stopień wejściowy dodatkowy	310.12	1,55	1	1	1	1	1	1	1	1	1	1
Przetyczka	-	-	4	4	8	8	12	12	16	16	20	20
<b>Wyposażenie uzupełniające</b>												
Obciążnik balastowy	100.11	10,90	Zastosowanie zgodnie z wymaganiami pkt 5.2.2 instrukcji									
Zespół kotwiący	310.08	5,1	Zastosowanie zgodnie z wymaganiami pkt 5.2.2; 5.2.3 instrukcji									
Stopa regulowana	310.11											
<b>Wyposażenie dodatkowe</b>												
Zawias stały kpl. (złącze krzyżowe)	310.08.02		Zastosowanie zgodnie z wymaganiami pkt 5.2.2 instrukcji									
Rura stalowa $\varnothing 48,3 \times 3,2$ długość 4,5m			Zastosowanie zgodnie z wymaganiami pkt 5.2.2 instrukcji									

## **4. INSTRUKCJA MONTAŻU RUSZTOWANIA RA 1120 R-R, RA 1130 R-R**

### **4.1. WYMAGANIA OGÓLNE**

- a. Należy stosować jedynie oryginalne elementy rusztowania.
- b. Przed montażem należy sprawdzić stan techniczny wszystkich elementów rusztowania. Stosowanie elementów uszkodzonych jest niedopuszczalne.
- c. Przed montażem należy sprawdzić, czy w miejscu montażu znajdują się wszystkie niezbędne do montażu elementy rusztowania, narzędzia pomocnicze oraz sprzęt bezpieczeństwa np. liny.
- d. Montaż rusztowania jest dopuszczalny tylko na płaskim, poziomym i dostatecznie nośnym podłożu, które jest w stanie utrzymać ciężar konstrukcji i obciążenie pomostów.
- e. Niedozwolone jest ustawianie rusztowania na blokach, skrzyniach itp. elementach.
- f. Czas wykonywania czynności montażowych, w których istnieje zwiększone ryzyko upadku powinien być jak najkrótszy.
- g. Koła jezdne w czasie montażu i eksploatacji rusztowania powinny być zablokowane. Hamulce kół można luzować wyłącznie w celu przemieszczenia rusztowania.
- h. Do montażu przygotować niezbędną liczbę części zgodnie z pkt 3.
- i. Podpory trójkątne mocować od stojaków ram rusztowania za pomocą złączy, zakręcając je ręką z pomocą nakrętki motylkowej.
- j. Zabezpieczenia boczne oraz podesty posiadają haki umożliwiające ich montaż na szczelblach ram. Haki wyposażone są w zapadki blokujące, które zabezpieczają pomost i poręczę przed przypadkowym wyciepieniem.
- k. Stężenia poziome montować do stojaków tak, aby zapadki blokujące znajdowały się od zewnątrz rusztowania.
- l. Zabezpieczenia boczne montować do szczelbli ram nasadzając mocowania stężeń od góry.
- m. W fazie montażu rusztowanie należy balastować bezpośrednio po zmontowaniu 1 kondygnacji zgodnie z zasadami balastowania opisanymi w p. "Balastowanie" lub sukcesywnie kotwić wg zasad opisanych w p. „Kotwienie”
- n. W trakcie montażu należy zamontować stopień dodatkowy do najniższego szczelbla doleń ramy . Stopień powinien znajdować się pod otworem włazowym pierwszego pomostu. Zamontowany stopień został przedstawiony na Fot 1a.
- o. Demontaż rusztowania przeprowadza się w odwrotnej kolejności. W czasie demontażu zabronione jest zrzucanie elementów rusztowań nawet z niewielkiej wysokości.





fot. 1a

- p. Montaż rusztowania powinien być przeprowadzany przez minimum 2 osoby, przy montażu rusztowania o wysokości powyżej 4 m wskazany jest udział osoby trzeciej.

#### 4.2 KOLEJNOŚĆ MONTAŻU RUSZTOWANIA Z ZABEZPIECZENIEM BOCZNYM

##### 4.2.1 A KOLEJNOŚĆ MONTAŻU RUSZTOWANIA Z ZABEZPIECZENIEM BOCZNYM WARIANT I

- Przed przystąpieniem do montażu rusztowania dokonać wyboru jego wersji i wariantu położenia podestu
- Na etapie montażu rusztowania; w każdym kolejno montowanym elemencie – należy sprawdzić jego prawidłowość zabezpieczenia.
- Montaż każdego następnego podestu z włączami usytuowanymi naprzemiennie

1. Trzpienie zahamowanych kół samonastawnych włożyć w pobocznicę ram nośnych rusztowania. Nakrętki trzpieni powinny znajdować się w dolnym położeniu. (fot. 1)
2. Dwie ramy nośne rusztowania (7 szczeblowe) z zamontowanymi kołami ustawić równole-

gle w odległości określonej dla montowanego typu rusztowania (2,0 m lub 3,0 m). Ramy pionowe połączyć stężeniami poziomymi montując je do stojaków bezpośrednio na pobocznicę nad pierwszym szczeblem (licząc od dołu). (fot. 2)



fot. 1



fot. 2

3. Zamontować stężenie skośne poziome na pobocznicach ram drabinowych nośnych, poniżej 1 szczebla. (fot. 3)
4. Zamontować dwa zabezpieczenia boczne na ostatnim szczeblu ramy nośnej (7 szczeblowej), sprawdzić dolne zabezpieczenia. (fot. 4)



fot. 3



fot. 4

5. Skontrolować ewentualnie skorygować pionowość ustawienia rusztowania za pomocą poziomnicy. Korekty dokonuje się poprzez wykręcenie nakrętek trzpieni w zespołach jezdnych. Tolerancja pochylenia rusztowania wynosi 1%. (fot. 5)
6. Zamontować 4 podpory stabilizujące i ustalić ich położenie zgodnie z wymaganiami określonymi w rozdziale 5.2.1. Odchylenie podpór od płaszczyzn ram powinno wynosić 30 stopni. (fot. 6)



fot. 5



fot. 6

7. Zamontować balast przewidziany dla montowanej wersji rusztowania, zgodnie z wymaganiami podanymi w rozdziale 5.2.2. (fot. 7)
8. Zamontować podest roboczy na 3 szczeblu ramy drabinowej, sprawdzić prawidłowe zabezpieczenie, założyć bortnice. (fot. 8)



fot. 7



fot. 8

9. Montaż ram drabinowych nośnych pierwszej kondygnacji przeprowadza się stojąc na wcześniej zamontowanym podeście roboczym. Na wystających czopach ram niższej kondygnacji osadzić i zabezpieczyć ramy pierwszej kondygnacji (7 szczeblowe) założyć przetyczki. (fot. 9)
10. Montaż zabezpieczeń bocznych drugiej kondygnacji. Na ostatnim szczeblu ram drabinowych pierwszej kondygnacji zamontować zabezpieczenia boczne, sprawdzić dolne zabezpieczenia. (fot. 10)



fot. 9



fot. 10

11. Montaż podestu roboczego drugiej kondygnacji, przeprowadza się stojąc na wcześniej zamontowanym podeście roboczym. Zamontować podest na 3 szczeblu ramy nośnej drugiej kondygnacji, sprawdzić prawidłowe zabezpieczenie, założyć bortnice. (fot. 11)
12. Montaż ram drabinowych nośnych trzeciej kondygnacji przeprowadza się stojąc na wcześniej zamontowanym podeście roboczym. Na wystających czopach ram niższej kondygnacji osadzić i zabezpieczyć ramy trzeciej kondygnacji (7 szczeblowe), założyć przetyczki. (fot. 12)



fot. 11



fot. 12

13. Montaż zabezpieczeń bocznych trzeciej kondygnacji, przeprowadza się stojąc na wcześniej zamontowanym podeście roboczym. Na ostatnim szczeblu ram drabinowych trzeciej kondygnacji zamontować zabezpieczenia boczne, sprawdzić dolne zabezpieczenia.(fot. 13)
14. Montaż podestu roboczego trzeciej kondygnacji, przeprowadza się stojąc na wcześniej zamontowanym podeście roboczym. Zamontować podest na 3 szczeblu ramy nośnej trzeciej kondygnacji, sprawdzić prawidłowe zabezpieczenie, założyć bortnice. Na fot.14 przedstawiono rusztowanie wersja 312 A1 o wysokości 4,95 m. (fot. 14)



fot. 13



fot. 14

Montaż wyższych kondygnacji przeprowadza się analogicznie

#### 4.2.1 B KOLEJNOŚĆ MONTAŻU RUSZTOWANIA Z ZABEZPIECZENIEM BOCZNYM WARIANT II

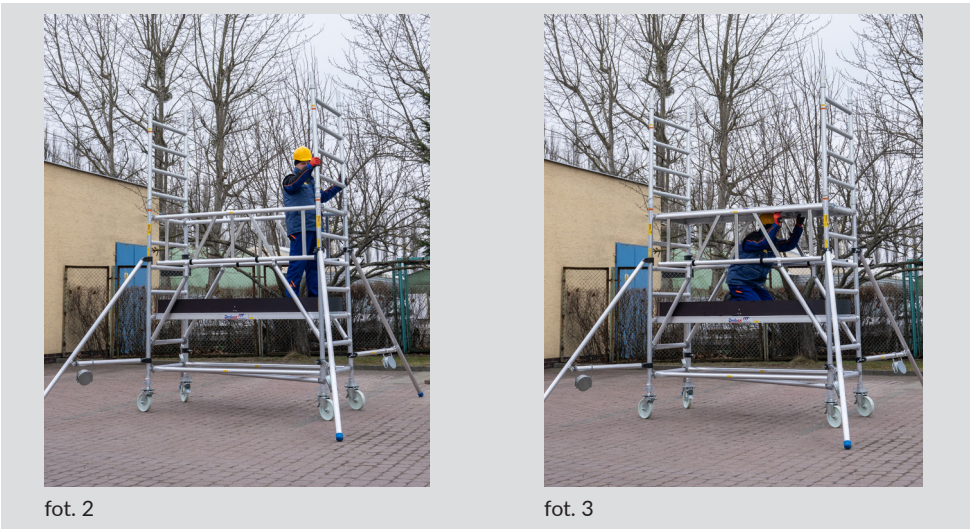
- Przed przystąpieniem do montażu rusztowania dokonać wyboru jego wersji i wariantu położenia podestu
- Na etapie montażu rusztowania w każdym kolejno montowanym elemencie – należy sprawdzić jego prawidłowość zabezpieczenia.
- Montaż każdego następnego podestu z włączami usytuowanymi naprzemiennie

1. Wykonać czynności montażowe opisane w rozdziale 4.2.1.A (od 1-7 punktu)
2. Zamontować podest tymczasowy na 3 szczeblu ramy drabinowej, sprawdzić prawidłowe zabezpieczenie. (fot. 1)



fot. 1

3. Montaż ram drabinowych nośnych pierwszej kondygnacji przeprowadza się stojąc na wcześniej zamontowanym podeście tymczasowym. Na wystających czopach ram niższej kondygnacji osadzić i zabezpieczyć ramy pierwszej kondygnacji (4 szczeblowe) założyć przetyczki. (fot. 2).
4. Montaż podestu roboczego pierwszej kondygnacji , przeprowadza się stojąc na wcześniej zamontowanym podeście tymczasowym Zamontować podest na ostatnim szczeblu pierwszej ramy nośnej sprawdzić prawidłowe zabezpieczenie. (fot. 3)



fot. 2

fot. 3

5. Montaż zabezpieczeń bocznych pierwszej kondygnacji - z poziomu ziemi zdemontować zabezpieczenie boczne tymczasowe. Dokonać montażu na ostatnim szczeblu ram drabinowych (4 szczeblowych) pierwszej kondygnacji, sprawdzić dolne zabezpieczenia. (fot. 4)
6. Montaż stężeń pionowych skośnych - z poziomu ziemi zdemontować podest tymczasowy. Montować stężenie skośne pionowe na 5 szczeblu ramy nośnej, po przeciwnej stronie na 1 szczeblu – naprzemiennie z obu storn. (fot. 5)



fot. 4



fot. 5

7. Montaż ram drabinowych nośnych drugiej kondygnacji przeprowadza się stojąc na wcześniej zamontowanym podeście roboczym. Na wystających czopach ram niższej kondygnacji osadzić i zabezpieczyć ramy drugiej kondygnacji (7 szczeblowe), założyć przetyczki. (fot. 6)
8. Montaż zabezpieczeń bocznych drugiej kondygnacji, przeprowadza się stojąc na wcześniej zamontowanym podeście roboczym. Na ostatnim szczeblu ram drabinowych drugiej kondygnacji zamontować zabezpieczenia boczne, sprawdzić dolne zabezpieczenia. (fot. 7)



fot. 6



fot. 7

9. Montaż podestu roboczego drugiej kondygnacji, przeprowadza się stojąc na wcześniej zamontowanym podeście roboczym. Zamontować podest na 3 szczeblu ramy nośnej drugiej kondygnacji, sprawdzić prawidłowe zabezpieczenie, założyć bortnice. (fot. 8)
10. Montaż ram drabinowych nośnych trzeciej kondygnacji przeprowadza się stojąc na wcześniej zamontowanym podeście roboczym. Na wystających czopach ram niższej kondygnacji osadzić i zabezpieczyć ramy trzeciej kondygnacji (7 szczeblowe), założyć przetyczki. (fot. 9)



fot. 8



fot. 9

11. Montaż zabezpieczeń bocznych trzeciej kondygnacji, przeprowadza się stojąc na wcześniej zamontowanym podeście roboczym. Na ostatnim szczeblu ram drabinowych trzeciej kondygnacji zamontować zabezpieczenia boczne, sprawdzić dolne zabezpieczenia. (fot. 10)
12. Montaż podestu roboczego trzeciej kondygnacji, przeprowadza się stojąc na wcześniej zamontowanym podeście roboczym. Zamontować podest na 3 szczeblu ramy nośnej trzeciej kondygnacji, sprawdzić prawidłowe zabezpieczenie, założyć bortnice. Na fot.11 przedstawiono rusztowanie wersja 322 A2 o wysokości 6,07 m. (fot. 11)



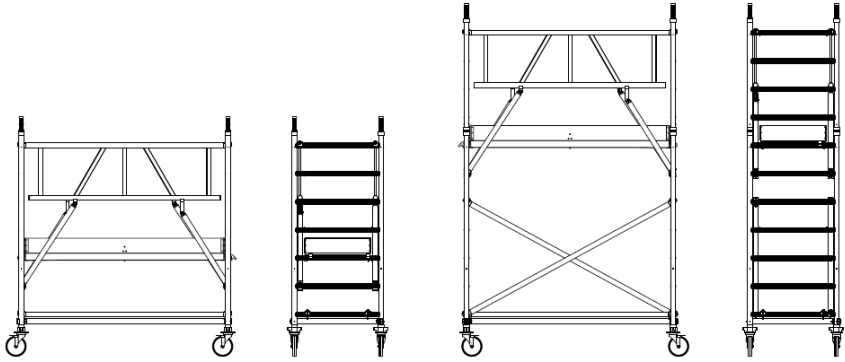
fot. 10



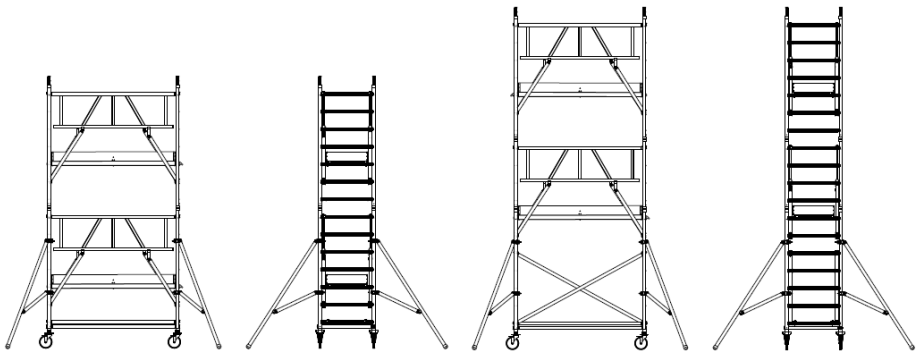
fot. 11



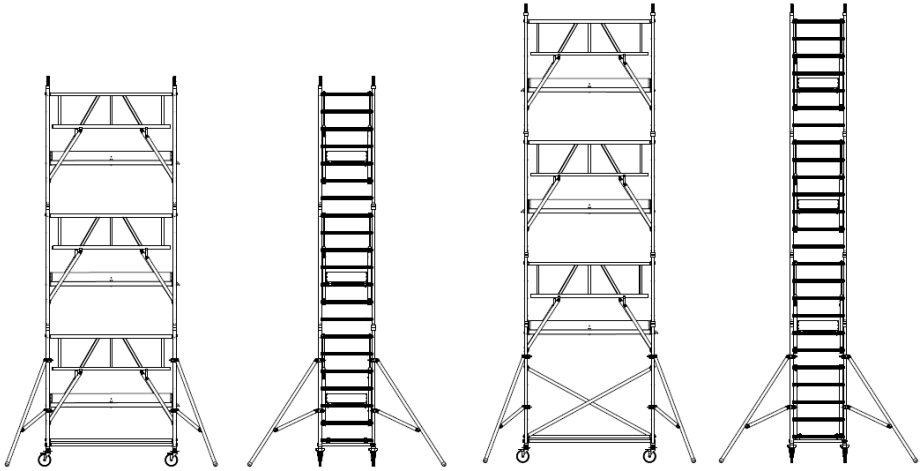
### 4.3. WERSJE MONTAŻOWE



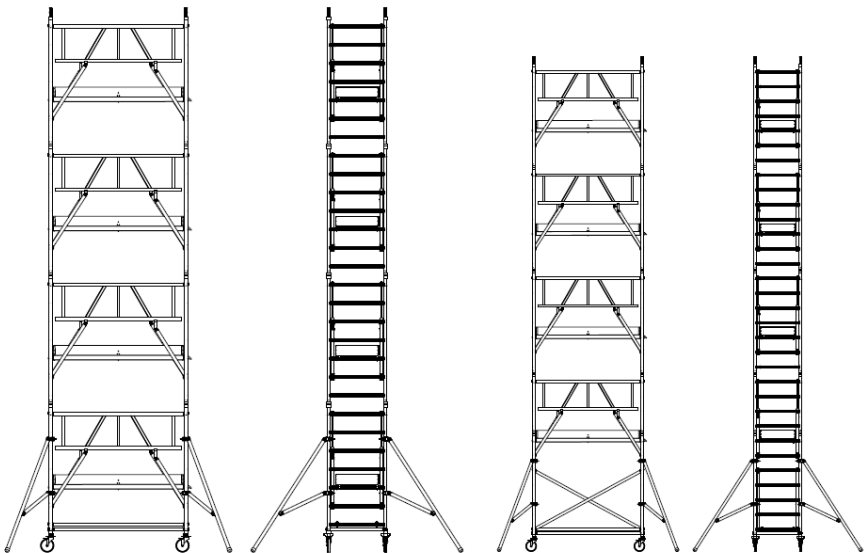
Wersja rusztowania 310 i 320



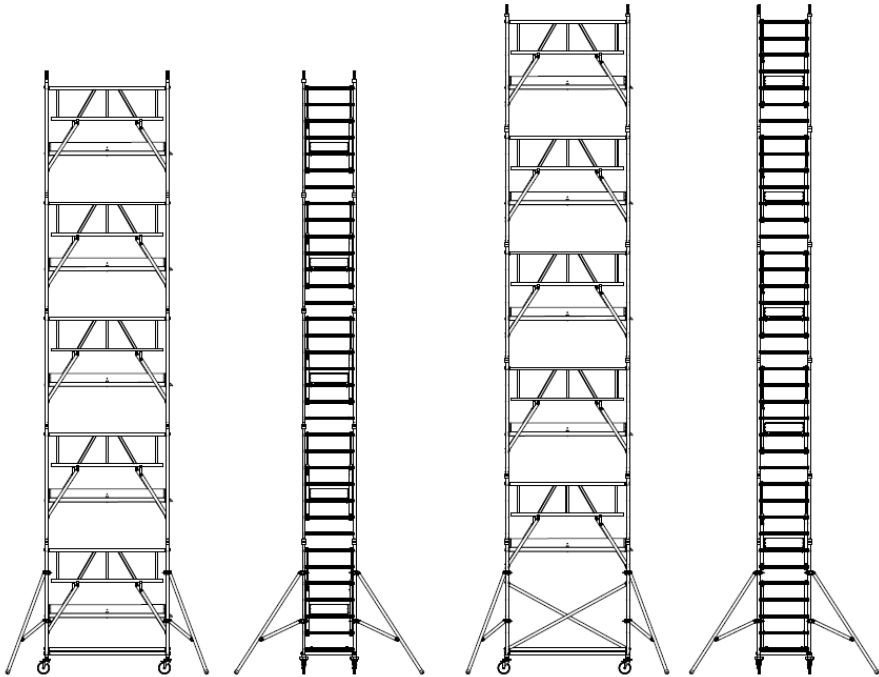
Wersja rusztowania 311 i 321



Wersja rusztowania 312 i 322



Wersja rusztowania 313 i 323



Wersja rusztowania 314 i 324

#### UWAGA

- Dla wszystkich wersji rusztowań w wariantcie wysokości A1 w trakcie użytkowania, możliwy jest demontaż pierwszego podestu roboczego pozostawiając dwa zabezpieczenia boczne.
- Do przeprowadzenia montażu i demontażu rusztowania- obowiązkowo używać pierwszego podestu roboczego.

#### 4.4. OBOWIĄZKOWE WYMAGANIA

##### UWAGA

- Odległość w ramach drabinowych pomiędzy podestem roboczym a górnym profilem zabezpieczenia bocznego jest wartością stałą niezmienną dla każdego wariantu i wynosi L (4 szczebel od podestu roboczego);
- Wysokość pomiędzy podestami max 2m.

#### 4.4.1. WSKAZÓWKI MONTAŻOWE:

- W rusztowaniach montowanych do wysokości powyżej 6m, do transportu pionowego elementów należy używać lin.
- Podesty powinny być montowane przez dwie osoby.
- W fazie montażu na rusztowaniu mogą przebywać max 3 osoby, przy czym na jednym podeście 2 osoby.

### 5. EKSPLOATACJA RUSZTOWANIA

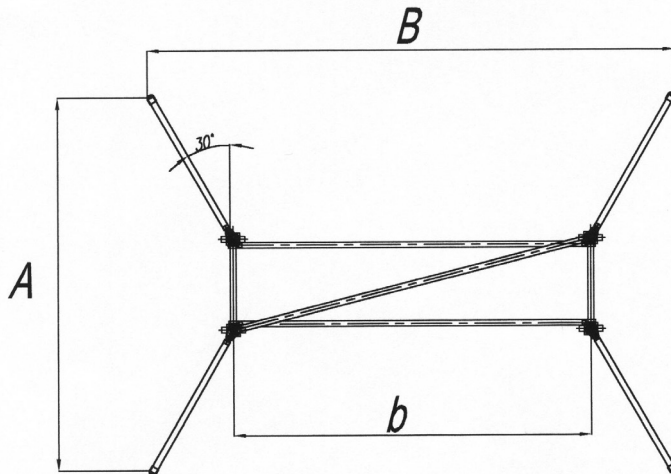
#### 5.1. WYMAGANIA PODSTAWOWE

1. Wchodzenie na pomost rusztowania o wysokości powyżej 2,4m oraz praca na nim może odbywać się wyłącznie na rusztowaniu z podstawą rozszerzoną za pomocą podpór.
2. Przed użytkowaniem rusztowania należy sprawdzić, czy rusztowanie zostało prawidłowo zmontowane i jest dostatecznie wypoziomowane oraz, czy nie wystąpiły zmiany środowiskowe wpływające na bezpieczne użytkowanie rusztowania przejezdnego. Szczególną uwagę należy zwrócić na zabezpieczenia: zabezpieczeń bocznych, podestów i stężeń przed wyczepieniem.
3. Niedopuszczalna jest instalacja wysięgników transportowych, wciągarek, żurawi przenośnych. Elementy rusztowania, narzędzia oraz materiały używane w czasie pracy na rusztowaniu mogą być jedynie transportowane ręcznie,
4. Niedozwolone jest opieranie się podczas pracy o boczne poręcze zabezpieczające podest roboczy.
5. Niedozwolone jest wykorzystywanie rusztowania jako konstrukcji wsporczej przy wykonywaniu przewiesz z desek i kładek itp.
6. Niedozwolone jest skakanie po podestach oraz stawanie na poręczach zabezpieczających.
7. Dopuszczalne obciążenie użytkowe podestu wynosi: w rusztowaniach z pomostami 2,0m –2,0 kN/m<sup>2</sup>; z pomostami 3,0m -1,5 kN/m<sup>2</sup>; dopuszcza się obciążenie tylko jednego podestu.
8. Pomostem roboczym jest najwyższy pomost rusztowania.
9. Rusztowanie może być przesuwane wyłącznie na równym i poziomym podłożu.
10. Rusztowania mogą być przesuwane tylko powoli bez zderzeń, wzdłuż dłuższego boku lub po przekątnej. Na rusztowaniu w czasie przesuwania nie mogą znajdować się ludzie oraz jakiegokolwiek przedmioty i narzędzia.
11. Rusztowania mogą być przemieszczanie tylko przy bezwietrznej pogodzie.

12. Przed przemieszczeniem rusztowania, należy nieznacznie unieść stopy podpór teleskopowych tak, aby możliwy był przejazd rusztowania.
13. Niedopuszczalny jest demontaż podpór na czas przejazdu.
14. Niedopuszczalne jest przemieszczanie rusztowań za pomocą przyciągarek lub innych urządzeń wyciągowych.
15. Koła jezdne w czasie montażu i eksploatacji rusztowania powinny być zablokowane. Hamulce kół można luzować wyłącznie w celu przemieszczenia rusztowania
16. Po przesunięciu rusztowania należy zablokować koła jezdne poprzez naciśnięcie dźwigni hamulca "STOP", oraz opuścić stopy podpór tak, aby opierały się na podłożu. Rusztowanie wypoziomować. Wejście na rusztowanie jest możliwe dopiero po wykonaniu ww. czynności.
17. Wchodzenie i schodzenie z rusztowania dopuszczalne jest tylko od środka po ramach drabiniowych w świetle pomostów pośrednich. Niedopuszczalne jest wchodzenie na pomost roboczy z pominięciem pomostów pośrednich.
18. Sąsiadujące ze sobą w pionie podesty powinny mieć kłapy włazowe ułożone naprzemiennie tak, aby wejście na najwyższy podest, wymagało każdorazowo przejścia po pomoście pośrednim, po pokonaniu pionowego odcinka drabiny.
19. Rusztowania niekotwione nie mogą być wystawione na działanie wiatru o prędkości powyżej 12m/s. W związku z powyższym rusztowania ustawione na otwartej przestrzeni należy dodatkowo zakotwić lub zdemontować w przypadku, gdy spodziewany jest silny wiatr. Podobnie należy postępować w przypadku dłuższych przerw w pracy np. zakończenie zmiany roboczej.
20. Przed rozpoczęciem użytkowania rusztowania należy ustalić sposób ewentualnego zabezpieczenia rusztowania przed skutkami działania silnego wiatru powyżej 12 m/s.
21. Niedozwolone jest zwiększanie wysokości pomostu rusztowania przez stosowanie drabin, skrzyń, cegieł, palet itp. elementów lub urządzeń.
22. Rusztowania nie wolno podnosić za pomocą urządzeń dźwignicowych oraz wózków jezdnych oraz nie wolno podwieszać do innych konstrukcji.

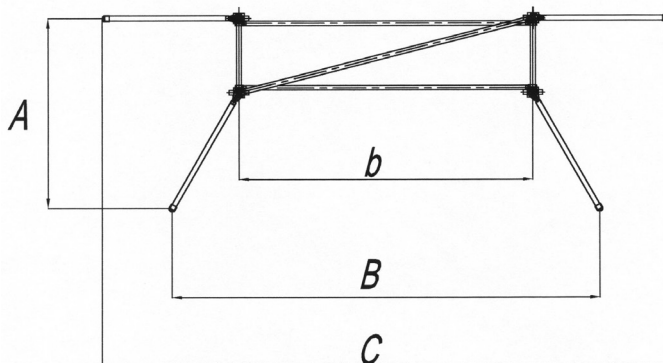
5.2. USTAWIANIE RUSZTOWANIA

5.2.1. ROZSTAW PODPÓR



<b>b [m]</b>	<b>2,0</b>	<b>3,0</b>
<b>A [m]</b>	<b>3,185</b>	<b>3,185</b>
<b>B [m]</b>	<b>3,493</b>	<b>4,430</b>

Ustawienie przyścienne



<b>b [m]</b>	<b>2,0</b>	<b>3,0</b>
<b>A [m]</b>	<b>1,985</b>	<b>1,985</b>
<b>B [m]</b>	<b>3,493</b>	<b>4,430</b>
<b>C [m]</b>	<b>4,800</b>	<b>5,800</b>

Ustawienie przyścienne

## 5.2.2. BALASTOWANIE

Do balastowania rusztowania służą obciążniki stalowe o masie 10 kg. Obciążniki należy układać na rurach poziomych podpór lub w przypadku ustawienia przyściennego na stalowej rurze o średnicy 48,3mm. Rurę tę należy przykręcać do poziomych rur podpór za pomocą złączy krzyżowych znajdujących się na wyposażeniu dodatkowym rusztowania. Masa balastu przewidziana dla poszczególnych wariantów i ustawień, została ustalona przy założeniu, że na rusztowanie działają obciążenia wywołujące o wartościach określonych na podstawie normy PN-EN 1004-1.

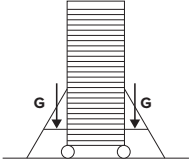
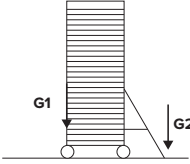
Masa balastu przypadająca na jedną stronę [kg]									
Rusztowanie RA 1120 R-R-A									
Wysokość rusztowania do podestu (m)	Ustawienie środkowe				Ustawienie przyścienne				
	pomieszczenia zamknięte	otwarta przestrzeń		pomieszczenia zamknięte		otwarta przestrzeń			
		G		G1	G2	G1		G2	
	G	SR	SW	G1	G2	SR	SW	SR	SW
2,15 m	0	0	0	0	50	0	0	50	50
2,98 m	0	0	10	0	90	0	20	70	70
4,11 m	0	0	30	0	110	0	50	120	130
4,95 m	0	20	50	0	140	20	70	150	150
6,07 m	0	50	80	0	160	K			
6,90 m	0	70	100	K		K			
8,03 m	0	K		K		K			
8,85 m	0	K		K		K			
9,99 m	10	X		K		X			

SR- stan roboczy (wiatr -max 10m/s, najwyższy pomost obciążony masą człowieka)

SW- stan obciążenia wiatrem (tylko wiatr - max 10m/s)

K - tylko wersja kotwiona

X-montaż niedozwolony

Masa balastu przypadająca na jedną stronę [kg] Rusztowanie RA 1120 R-R-B									
									
Wysokość rusztowania do podestu (m)	Ustawienie środkowe			Ustawienie przyścienne					
	pomieszczenia zamknięte	otwarta przestrzeń		pomieszczenia zamknięte		otwarta przestrzeń			
		G	G		G1	G2	G1		G2
		SR	SW					SR	SW
2,15 m	0	0	0	0	50	0	0	40	50
2,98 m	0	0	10	0	90	0	20	70	70
4,11 m	0	0	20	0	110	0	30	90	90
4,95 m	0	20	40	0	140	0	70	150	150
6,07 m	0	30	50	0	180	K			
6,90 m	10	60	90	K		K			
8,03 m	20	K		K		K			
8,85 m	20	K		K		K			
9,99 m	30	X		K		X			

SR - stan roboczy (wiatr - max 10m/s, najwyższy pomost obciążony masą człowieka)

SW - stan obciążenia wiatrem (tylko wiatr - max 10m/s)

K - tylko wersja kotwiona

X- montaż niedozwolony



Masa balastu przypadająca na jedną stronę [kg] Rusztowanie RA 1130 R-R-AiB									
Wysokość rusztowania do podestu (m)	Ustawienie środkowe			Ustawienie przyścienne					
	pomieszczenia zamknięte	otwarta przestrzeń		pomieszczenia zamknięte		otwarta przestrzeń			
		G	G		G1	G2	G1		G2
		SR	SW	SR			SW	SR	SW
2,15 m	0	0	0	0	50	0	0	60	60
2,98 m	0	0	30	0	80	0	30	90	90
4,11 m	0	0	60	0	110	0	50	110	120
4,95 m	0	30	130	0	140	K			
6,07 m	0	50	160	0	160	K			
6,90 m	0	100	260	K		K			
8,03 m	0	K		K		K			
8,85 m	0	K		K		K			
9,99 m	10	X		K		X			

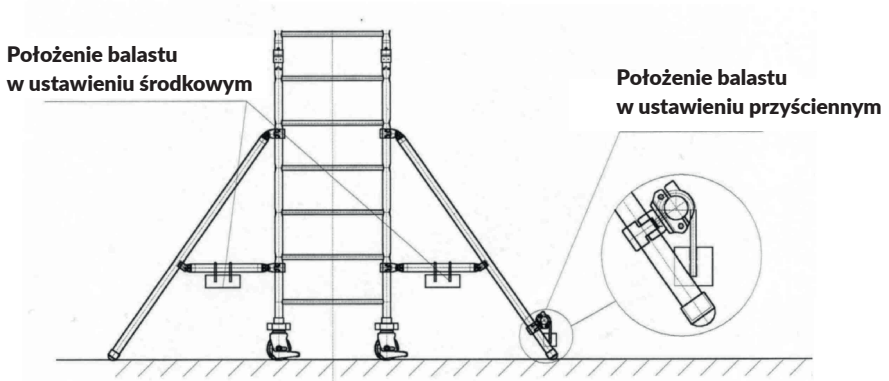
SR - stan roboczy (wiatr - max 10m/s, najwyższy pomost obciążony masą człowieka)

SW - stan obciążenia wiatrem (tylko wiatr - max 10m/s)

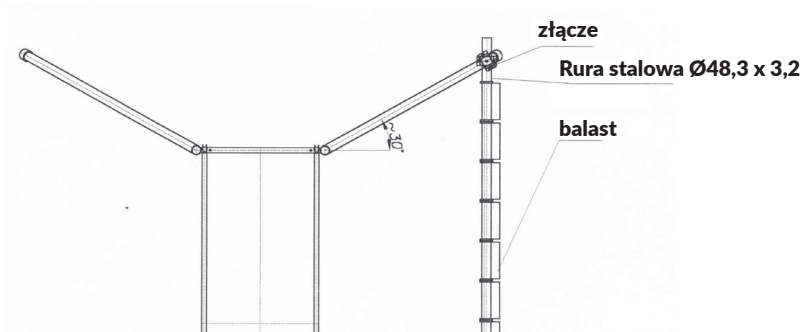
K - tylko wersja kotwiona

X- montaż niedozwolony

### Położenie balastu (widok z boku)



### Położenie balastu (widok z góry)



#### 5.2.3. KOTWIENIE

Kotwienie rusztowania dotyczy rusztowań w ustawieniu przyściennym i należy je stosować jako:

- alternatywny w stosunku do balastowania, sposób zabezpieczenia rusztowania w ustawieniu przyściennym, podczas pracy na rusztowaniu,
- sposób zabezpieczenia rusztowania przed skutkami działania wiatru o prędkości powyżej 12m/s.

Rusztowanie o wysokości do 6,07 kotwi się za pomocą 2 łączników zamocowanych symetrycznie do obydwu ram nośnych. W rusztowaniach o wysokości od 6,90 do 9,99 m do kotwienia niezbędne są 4 łączniki kotwiące. Pierwszy rząd zakotwień w tych rusztowaniach znajduje się na wysokości około 4m, a drugi bezpośrednio pod najwyższym pomostem.

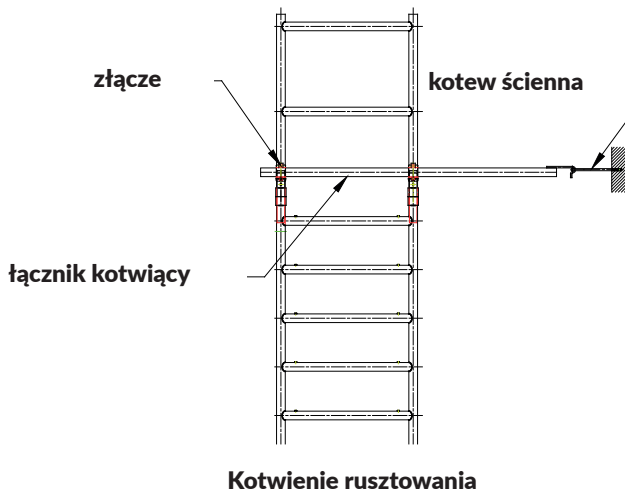
Łącznik kotwiący mocowany jest do stojaków ram za pomocą dwóch złączy obrotowych znajdujących się na wyposażeniu rusztowania. Hak łącznika przekłada się przez otwór śruby oczkowej osadzonej w ścianie budynku za pomocą kołka rozporowego.

Jeżeli rusztowanie jest montowane przy ścianie budynku i nie przewiduje się stosowania balastu, to należy je kotwić w ustawieniu przyściennym.

Kotwy ścienne osadzone w ścianie budynku powinny zapewnić przeniesienie sił o wartościach:

- 0,8 kN - w pomieszczeniach zamkniętych,
- 0,8 kN - na otwartej przestrzeni

zarówno w kierunku prostopadłym jak i równoległym do ściany.



#### 5.2.4. PRACE NA RUSZTOWANIU W POBLIŻU URZĄDZEŃ ELEKTRYCZNYCH.

Rozpoczynając pracę na rusztowaniu w pobliżu urządzeń elektrycznych należy być pewnym, że:

- urządzenie jest odłączone od sieci elektrycznej
- jest ono zabezpieczone przed przypadkowym włączeniem
- stwierdzony zanik napięcia
- urządzenie jest uziemione i zabezpieczone przed zwarcie
- elementy będące pod napięciem i stojące w pobliżu są przykryte i nie mają styczności z rusztowaniem

#### 5.2.5. PRACE W POBLIŻU SIECI ELEKTRYCZNYCH

Nie jest dopuszczalne ustawianie rusztowań oraz przejazd bezpośrednio pod napowietrznymi liniami elektroenergetycznymi lub w odległości liczonej w poziomie od skrajnych przewodów, mniejszej niż:

- 3 m - dla linii o napięciu znamionowym nieprzekraczającym 1 kV;
- 5 m - dla linii o napięciu znamionowym powyżej 1 kV, lecz nieprzekraczającym 15 kV;
- 10 m - dla linii o napięciu znamionowym powyżej 15 kV, lecz nieprzekraczającym 30 kV;
- 15 m - dla linii o napięciu znamionowym powyżej 30 kV, lecz nieprzekraczającym 110 kV;
- 30 m - dla linii o napięciu znamionowym powyżej 110kV.

Przy ustalaniu bezpiecznej odległości należy uwzględnić przestrzeń roboczą tj długości elementów trzymane w rękach przez montera lub użytkownika, zarówno w czasie montażu jak i użytkowania.

W razie gdy powyższe odległości nie mogą być zachowane należy się skonsultować z administratorem lub właścicielem sieci w celu odłączenia i zabezpieczenia przed ponownym włączeniem na czas wykonywanych prac lub zastosowania innych środków ochronnych.

### 6. NAPRAWY, SKŁADOWANIE

#### 6.1 KONTROLE CZĘŚCI SKŁADOWYCH RUSZTOWAŃ

##### Ramy pionowe i zabezpieczenia boczne

Należy sprawdzić:

- czy ramy nie są wygięte
- czy nie wystąpiło pęknięcie spoin
- czy nie wystąpiły uszkodzenia stojaków
- czy nie wystąpiła owalizacja przekrojów
- czy nie wystąpiło wygięcie szczebli.

Ramy nie nadają się do użycia, jeżeli wystąpiła jedna z wyżej wymienionych usterek.

##### Stężenia ukośne i poziome

Należy sprawdzić:

- czy blokady ryglowe nie są uszkodzone
- czy stężenia nie zostały wygięte

Stężenia nie nadają się do użycia, jeżeli wystąpiła jedna z wyżej wymienionych usterek.

### **Podesty**

Należy sprawdzić:

- stan poszycia ze sklejki, zwłaszcza czy nie wystąpiły rozwarstwienia, pęknięcia poszycia oraz czy nie wystąpiło zabrudzenie bądź zaoilejenie powierzchni sklejki zmniejszające jej antypoślizgowość.
- stan belek pomostu zwłaszcza czy nie są wygięte i czy nie wystąpiły pęknięcia i rysy na połączeniach spawanych
- czy kłapa włazowa prawidłowo się otwiera.

### **Burty**

Należy sprawdzić:

- stan sklejki, ze szczególnym zwróceniem uwagi na ewentualne pęknięcia
- czy stalowe bolce są odpowiednio połączone z burtą poprzeczną
- W przypadku stwierdzenia usterek należy burtę naprawić. Do użycia nie nadają się burty pęknięte.

### **Kółka samonastawne**

Należy sprawdzić:

- zdolność kółka do toczenia i obrotu wzdłuż osi pionowej
- czy zaciśnięcie hamulca powoduje unieruchomienie koła
- W przypadku wystąpienia jakiegos niedomagania, kółka nie nadają się do użycia.

## **6.2 SKŁADOWANIE**

Składowanie części rusztowania musi być zorganizowane w taki sposób, aby wykluczone zostało ich uszkodzenie. Części rusztowania muszą być składowane w warunkach zapewniających ich ochronę przed wpływami atmosferycznymi (suche zamknięte pomieszczenia). Preferowane jest składowanie w pozycji leżącej.

Elementy aluminiowe chronić przed działaniem substancji powodujących korozję stopów aluminium

Podczas transportu do lub z miejsca przeznaczenia części składowe rusztowania muszą być zabezpieczone na wypadek przesunięcia się, uderzenia czy upadku. Przy rozładowaniu nie wolno rzucać części składowych rusztowania.

## **7. OZNAKOWANIE RUSZTOWANIA**

Elementy rusztowań oznakowane są plakietkami informacyjnymi oraz znakami wybijanymi na ramach pionowych, określającymi miesiąc i rok produkcji.

## 7. OZNAKOWANIE RUSZTOWANIA

Elementy rusztowań oznakowane są plakietkami informacyjnymi oraz znakami wybijanymi na ramach pionowych określającymi miesiąc i rok produkcji.

**Drabex**  JANUSZ WILCZEK  
85-453 BYDGOSZCZ, ul. Stalowa 1  
tel. 52 581 77 77

**RUSZTOWANIE JEZDNE**  
*Mobile scaffolding*  
TYP / Type  
**RA 1100 R-R**

MAKSYMALNA WYSOKOŚĆ PODESTU / <i>Maximum height of the platform</i> <b>9,99 m</b>
MAKSYMALNA WYSOKOŚĆ RUSZTOWANIA / <i>Maximum working height</i> <b>11,25 m</b>
MAKSYMALNE OBCIĄŻENIE POJEDYNCZEGO PODESTU ROBOCZEGO / <i>Maximum load on each working platform</i> <b>2,0 kN/m<sup>2</sup> · RA 1120 R-R (256 kg)</b> <b>1,5 kN/m<sup>2</sup> · RA 1130 R-R (288 kg)</b>

RUSZTOWANIE PRZEWODZI  
PRĄD ELEKTRYCZNY /  
*Scaffolding is electrically conductive*

⚡ Nie przystawiać do urządzeń elektrycznych ⚡  
*Do not lean on electrical appliances*

**UWAGA**  
*Caution*

1. Przed przystąpieniem do montażu i eksploatacji zapoznać się z załączoną instrukcją montażu. / Before starting the assembly and operation, read the attached assembly instructions.
2. Obowiązuje bezwzględny zakaz wchodzenia na rusztowanie po ramach drabinowych od zewnątrz rusztowania. / It is strictly forbidden to climb the scaffolding on the ladder frames from the outside of the scaffolding.
3. W celu zapewnienia odpowiedniej stateczności, rusztowanie należy balastować lub kotwić zgodnie z instrukcją montażową. / In order to ensure adequate stability, the scaffolding should be ballasted or anchored in accordance with the assembly instructions.
4. Rusztowanie przewodzi prąd elektryczny. / Scaffolding is electrically conductive.

**Rama krótka (4) /**  
*Short frame*  
**Nr katalogowy / Catalogue No.**  
**311.10**

Kraj pochodzenia POLSKA /  
*Country of origin POLAND*

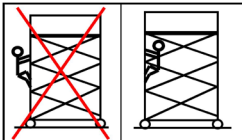
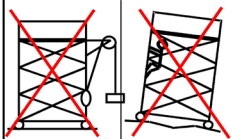
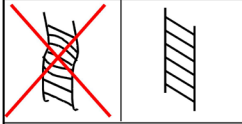
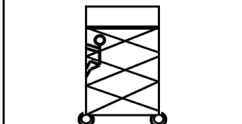
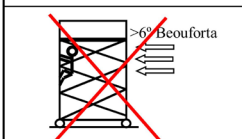
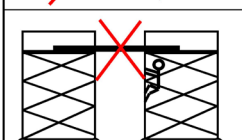
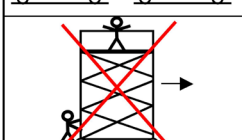
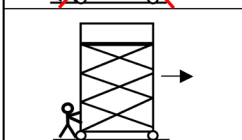
◀ Tabliczka znamionowa naklejana na ramach pionowych rusztowania

Wzór plakietki przyklejanej na poszczególnych częściach rusztowania

**Drabex**

**Stężenie skośne poziome**  
**RA 1120 R-R /**  
*Horizontal skew bracing*  
**Nr katalogowy / Catalogue No.** 

**311.09**

<p>Zakaz wchodzenia na pomost od strony zewnętrznej rusztowania</p>		<p>Nakaz wchodzenia na pomost od wewnątrz rusztowania</p>
<p>Zakaz instalowania urządzeń dźwignicowych i wysięgników transportowych</p>		<p>Zakaz ustawiania rusztowania na nierównym i niedostatecznie wytrzymałym podłożu</p>
<p>Zakaz stosowania elementów uszkodzonych</p>		<p>Należy używać wyłącznie elementy nieuszkodzone</p>
		<p>Wejście na rusztowanie możliwe wyłącznie po zahamowaniu kół jezdnych</p>
		<p>Wchodzenie na rusztowanie i praca na rusztowaniu przy wietrze więcej z siłą większą niż 6° Beauforta niedopuszczalne</p>
		<p>Zakaz stosowania przewieszń oraz kładek pomiędzy dwoma rusztowaniami jezdnymi</p>
		<p>Zakaz przesuwania rusztowania w przypadku, gdy na rusztowaniu znajdują się ludzie lub przedmioty</p>
		<p>Przesuwanie rusztowania możliwe wyłącznie w przypadku, gdy na pomoście nie znajdują się ludzie lub jakiegokolwiek przedmioty</p>