



ul. Stalowa 1, 85-453 Bydgoszcz, tel. (52) 581 77 77, fax (52) 581 89 99

RUSZTOWANIE JEZDNE
TYPU RA-330

INSTRUKCJA MONTAŻU I UŻYTKOWANIA

BYDGOSZCZ
WYDANIE 2018

Przygotował: R. Jachowski

SPIS TREŚCI

1.	POSTANOWIENIA OGÓLNE	3
2.	OPIS TECHNICZNY RUSZTOWANIA	4
3.	WYKAZ CZĘŚCI RUSZTOWANIA	6
4.	INSTRUKCJA MONTAŻU	6
4.1.	Wymagania ogólne	6
4.2.	Kolejność montażu	8
4.2.1.	Montaż rusztowania wysokości 1,05 m	8
4.2.2.	Montaż rusztowania wysokości 2,20m	9
4.2.3.	Montaż rusztowania wysokości 3,3m	9
4.3.	Warianty montażowe	11
5.	EKSPLOATACJA RUSZTOWANIA	12
5.1.	Wymagania podstawowe	12
5.2.	Ustawianie rusztowania	13
5.2.1.	Balastowanie	13
5.2.2.	Kotwienie	14
5.2.3.	Prace na rusztowaniu w pobliżu urządzeń elektrycznych	14
5.2.4.	Prace w pobliżu sieci elektrycznych	15
6.	WERSJA RUSZTOWANIA W USTAWIENIU SCHODOWYM	15
7.	WARIANTY MONTAŻOWE	18
7.1.	Balastowanie wariantu schodowego	19
8.	NAPRAWY, SKŁADOWANIE	21
8.1.	KONTROLE CZĘŚCI SKŁADOWYCH RUSZTOWAŃ	21
8.2.	Składowanie	21
9.	OZNAKOWANIE RUSZTOWANIA	22

1. POSTANOWIENIA OGÓLNE

- 1.1 Użytkownik rusztowania powinien:
- zapewnić dostępność niniejszej instrukcji osobom montującym i użytkującym rusztowania;
 - udzielić instruktażu osobom montującym i użytkującym rusztowanie w zakresie obejmującym: wymagania niniejszej instrukcji oraz wymagań BHP;
 - dopilnować, aby montaż i użytkowanie rusztowania przebiegały zgodnie z instrukcją oraz wymaganiami BHP;
 - przeszkolić personel użytkujący rusztowanie w zakresie sposobu zabezpieczania rusztowania przed silnym wiatrem oraz po zakończeniu pracy.
- 1.2 Użytkownik rusztowania ponosi pełną odpowiedzialność za skutki nieprawidłowego montażu rusztowania i niewłaściwej eksploatacji.
- 1.3 Montaż powinien odbywać się zgodnie z zamieszczonymi w instrukcji rysunkami oraz opisem.
- 1.4 Montaż i użytkowanie rusztowań o konstrukcji odmiernej niż opisane w niniejszej instrukcji, a zwłaszcza rusztowań wyższych niż 3,30 m jest dozwolone wyłącznie na podstawie specjalnie wykonanego projektu i wykonaniu niezbędnych obliczeń statycznych. Za montaż i eksploatację takich konstrukcji rusztowań pełną odpowiedzialność ponosi użytkownik rusztowania.
- 1.5 Niedopuszczalna jest instalacja wysięgników transportowych, wciągarek, żurawi przenośnych na rusztowaniach wolnostojących. Elementy rusztowania, narzędzia oraz materiały używane w czasie pracy na rusztowaniu mogą być jedynie transportowane ręcznie, za pomocą lin.
- 1.6 Montowanie urządzeń transportujących dozwolone jest na rusztowaniu zakotwionym, na podstawie specjalnie wykonanego projektu.
- 1.7 Każdy pomost roboczy jak również przystankowy (pośredni) ułatwiający wchodzenie musi być zabezpieczony z każdej ze stron za pomocą poręczy głównej i dwóch poręczy pośrednich oraz burt (krawężników). Poręcz główna powinna być mocowana na czwartych szczeblach ram pionowych licząc od poziomu pomostu, który ma być zabezpieczony. Pierwszą poręcz pośrednią należy montować odpowiednio na trzecich szczeblach, a drugą poręcz pośrednią na drugich szczeblach.
- 1.8 Pomosty pośrednie muszą być zabezpieczane analogicznie jak pomost roboczy. Jest to wymagane przepisami zawartymi w Rozporządzeniu Ministra Pracy i Polityki Socjalnej z dnia 26 września 1997 r. w sprawie ogólnych przepisów bezpieczeństwa i higieny pracy.

UWAGA:

W niniejszej instrukcji zawarto wymagania konstrukcyjne i eksploatacyjne oraz wymagania BHP ściśle związane ze specyfiką rusztowania. Pozostałe wymagania BHP przy pracach na wysokości oraz wymagania odnośnie nadzoru rusztowań, ustawiania rusztowań w sąsiedztwie linii energetycznych, procedur badania i odbioru itp. zawarte są w następujących normach prawnych i technicznych:

- PN-EN 1004:2005 (U) Ruchome rusztowania robocze wykonane z prefabrykowanych elementów konstrukcyjnych. Materiały, wymiary, obciążenia projektowe, wymagania bezpieczeństwa i warunki wykonania i ogólne zasady projektowania

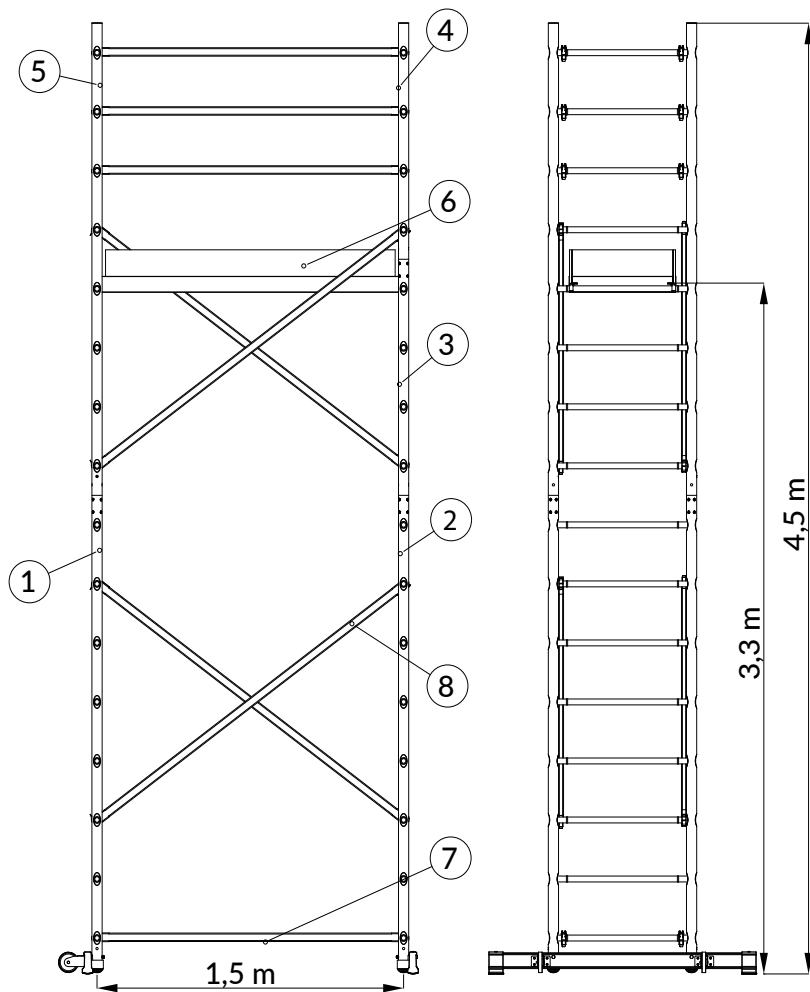
- Obwieszczenie Ministra Gospodarki, Pracy i Polityki Społecznej z dnia 28 sierpnia 2003 r. w sprawie ogłoszenia jednolitego tekstu rozporządzenia Ministra Gospodarki, Pracy i Polityki Społecznej w sprawie ogólnych przepisów bezpieczeństwa i higieny pracy (Dz.U. 2003 nr 169 poz. 1650).
- Rozporządzenie Ministra Pracy i Polityki Socjalnej z dnia 26 września 1997 r. w sprawie ogólnych przepisów bezpieczeństwa i higieny pracy.
- Rozporządzenie Ministra Gospodarki, Pracy i Polityki Społecznej z dnia 30 września 2003 r. zmieniające rozporządzenie w sprawie minimalnych wymagań dotyczących bezpieczeństwa i higieny pracy w zakresie użytkowania maszyn przez pracowników podczas pracy (Dz. U. 2003 nr 178 poz. 1745).
- Rozporządzenie Ministra Gospodarki z dnia 30 października 2002 r. w sprawie minimalnych wymagań dotyczących bezpieczeństwa i higieny pracy w zakresie użytkowania maszyn przez pracowników podczas pracy. (Dz. U. 2002 Nr 191, poz. 1596)
- Rozporządzenie Ministra Infrastruktury z dnia 6 lutego 2003 r. w sprawie bezpieczeństwa i higieny pracy podczas wykonywania robót budowlanych (Dz. U. 2003, Nr 47, poz. 401).
- Rozporządzenie Ministra Pracy i Polityki Społecznej z dnia 20 września 2001r. w sprawie bezpieczeństwa i higieny pracy podczas eksploatacji maszyn i innych urządzeń technicznych do robót ziemnych, budowlanych i drogowych. (Dz. U. 2001 Nr 118, poz. 1263)

2. OPIS TECHNICZNY RUSZTOWANIA

Rusztowanie „RA-330” jest rusztowaniem roboczym przejezdnym. Konstrukcja nośna rusztowania wznoszona jest z ram aluminiowych o szerokości 0,676 m, podestów oraz stężeń poziomych i pionowych. W rusztowaniach „RA-330” pionową konstrukcję nośną stanowią ciągi pionowe ram umieszczone w dwóch płaszczyznach. Połączenie ram odbywa się za pomocą złączy czopowych, zabezpieczanych za pomocą przetyczki. Ciągi pionowe ram łączone są ze sobą za pomocą stężeń pionowych i poziomych oraz podestów.

Podstawa rusztowania jest dodatkowo rozszerzana za pomocą stabilizatorów. Rusztowanie jezdne RA-330 przeznaczone jest do wykonywania różnego rodzaju lekkich prac budowlano-montażowych bez prawa instalowania na rusztowaniu maszyn i agregatów

Dane techniczno- eksploatacyjne rusztowania jezdnego typu " RA - 330"			
Odmiana rusztowania nr katalogowy	410	411	412
Maksymalna wysokość rusztowania (do najwyższego podestu) [m]	1,05	2,20	3,30
Maksymalna wysokość konstrukcji rusztowania [m]	2,36	3,48	4,50
Maksymalna wysokość robocza [m]	3,30	4,20	5,30
Wymiary nominalne podestu roboczego [m]	0,52x1,5		
Obciążenie podestu roboczego	2,0 kN/m ²		
Obciążenie całego podestu	202 kg		
Masa rusztowania [kg]	35,7	43,70	49,70



RUSZTOWANIE JEZDNE RA-330			
01	Rama jezdna - 8	05	Rama poręczowa - 8
02	Rama nośna - 8	06	Podst kpl. 1,5 m
03	Rama drabinowa - 4	07	Poręcz 1,5 m
04	Rama poręczowa - 4	08	Stężenie 1,8 m

3. WYKAZ CZĘŚCI RUSZTOWANIA

ZESTAW CZĘŚCI DO MONTAŻU RUSZTOWANIA RA - 330					
Wersja rusztowania nr katalogowy			410	411	412
Maksymalna wysokość do najwyższego podestu [m]			1,05	2,20	3,30
Nazwa części	Numer katalogowy części	Masa jednostkowa części [kg]	Liczba [szt.]		
Rama drabinowa jezdna-8	410.01.	5,10	1	1	1
Rama drabinowa nośna-8	410.02.	5,10	1	1	1
Rama drabinowa -4	410.03	2,70	-	1	1
Rama poręczowa -4	410.04	2,20	-	1	1
Rama poręczowa -8	410.05	4,35	-	-	1
Podest kpl. /1,5 m	410.06	13,10	1	1	1
Poręcz 1,5 m	410.07	1,10	8	8	8
Stężenie ukośne 1,8 m	410.08	1,15	1	3	4
Przetyczka/ w zestawie podestu			-	4	6
Masa rusztowania [kg]			36,65	43,85	49,35
Wyposażenie uzupełniające					
Obciążniki balastowe	100.11	10,90	Zastosowanie zgodnie z wymaganiami pkt 5.2.1 instrukcji		
Zespół kotwiący	220.09	4,10	Zastosowanie zgodnie z wymaganiami pkt 5.2.2 instrukcji		
Podpora schodowa	410.10		Zastosowanie zgodnie z wymaganiami pkt. 6 instrukcji		

4. INSTRUKCJA MONTAŻU

4.1. WYMAGANIA OGÓLNE

- Należy stosować jedynie oryginalne elementy rusztowania.
- Przed montażem należy sprawdzić stan techniczny wszystkich elementów rusztowania. Stosowanie elementów uszkodzonych jest niedopuszczalne.
- Przed montażem należy sprawdzić czy w miejscu montażu znajdują się wszystkie niezbędne do montażu elementy rusztowania, narzędzia pomocnicze oraz sprzęt bezpieczeństwa np. szelki bezpieczeństwa, liny.
- Montaż rusztowania jest dopuszczalny tylko na płaskim, poziomym i dostatecznie nośnym podłożu, które jest w stanie utrzymać ciężar konstrukcji i obciążenie pomostów.

- e. Niedozwolone jest ustawianie rusztowania na blokach, skrzyniach itp. elementach.
- f. Czas wykonywania czynności montażowych, w których istnieje zwiększone ryzyko upadku powinien być jak najkrótszy.
- g. Osoby montujące rusztowanie powinny być wyposażone w sprzęt ochronny wymagany przepisami BHP w zakresie wykonywania prac na wysokości.
- h. Do montażu przygotować niezbędną liczbę części zgodnie z pkt 3.
- i. Poręcze oraz podesty posiadają haki umożliwiające ich montaż na szczelach ram. Haki wyposażone są w zapadki blokujące, które zabezpieczają pomost i poręczę przed przypadkowym wyczepieniem. Po założeniu na szczelbę ram głowice stężeń, poręczy lub podestu, zapadkę należy obrócić w taki sposób, aby przylegała ona do szczelbły.
- j. Haki stężeń zabezpieczone są zapadkami blokującymi wyposażonymi w sprężyny dociskowe. Aby założyć głowicę stężenia na szczelbły ramy należy odciągnąć zapadkę, po osadzeniu głowicy zapadkę zwolnić. Zapadka musi przylegać do szczelbły.
- k. Stężenia poziome (poręcze) i ukośne montować do szczelbły, nakładając od góry głowice stężeń.
- l. Połączenia ram zabezpieczać za pomocą przetyczek.
- m. W fazie montażu rusztowanie należy balastować bezpośrednio po zmontowaniu 1 kondygnacji zgodnie z zasadami balastowania opisanymi w pkt. „Balastowanie” lub sukcesywnie kotwić wg zasad opisanych w pkt. „Kotwienie”.
- n. Podstawki rusztowania muszą całą powierzchnią przylegać do podłoża. Podstawki podpór rusztowania muszą być zabezpieczone przed niezamierzonym przesunięciem.
- o. Demontaż rusztowania przeprowadza się w odwrotnej kolejności. W czasie demontażu zabronione jest zrzucanie elementów rusztowań nawet z niewielkiej wysokości.
- p. Przy montażu należy stosować podesty montażowe układane z podestów będących na wyposażeniu rusztowania lub 2 bali drewnianych o wym. przekroju 28 cm x 5 cm. Długość bali drewnianych powinna być o min 0,5 m większa niż długość rusztowania. Pomosty te mogą być demontowane po zakończonym montażu.
- q. W czasie montażu, zaleca się zabezpieczanie pomostów montażowych poręczami będącymi na wyposażeniu rusztowania. Poręcze te montować do szczelbły ram po zamontowaniu stężeń ukośnych.
- r. Odległość pomostu montażowego do pomostu montowanego nie może przekraczać 2,1m.

4.2. KOLEJNOŚĆ MONTAŻU

4.2.1. Montaż rusztowania wysokości 1,05 m

1. Ustawić dwie ramy pionowe nośne równoległe w odległości 1,5 m (Fot. 1).

Uwaga: W odróżnieniu od pozostałych ram pionowych, w ramach pionowych nośnych przykręcone są stabilizatory.

2. Ramy pionowe nośne połączyć stężeniem ukośnym oraz poręczami montując je do drugich szczebli ramy (licząc od dołu) (Fot. 2).

3. Zamontować podest na drugich szczeblach (licząc od dołu) lub na czwartych (w zależności od potrzeb) ram pionowych pierwszej kondygnacji w taki sposób, aby haki pewnie leżały na szczeblach.

4. Zamontować poręczę i burty (Fot.3).

Uwaga: Poręczę i burty należy montować, jeżeli wysokość położenia pomostu względem poziomu posadowienia rusztowania jest większa niż 1m.

5. Sprawdzić pion ustawienia rusztowania za pomocą poziomnicy.

Uwaga: Tolerancja pochylenia rusztowania nie powinna przekraczać 1%.



fol.1



fol.2



fol.3

4.2.2. Montaż rusztowania wysokości 2,20m

1. Wykonać czynności montażowe opisane w rozdziale 4.2.1. pkt 1 do 2.
2. Zamontować drugie stężenie, tak aby kierunki stężeń się krzyżowały. Zamontować ramę pionową 4-szczęblową. Zamontować stężenie ukośne tak, aby górny koniec stężenia znajdował się na drugim szczęblu ramy drabinowej górnej. Zamontować podeście na ostatnim szczęblu (licząc od dołu) ram pionowych pierwszej kondygnacji w taki sposób, aby haki pewnie leżały na szczęblach i następnie założyć drugą ramę poręczową (Fot. 4). Połączenia ram zabezpieczyć przetyczkami. (Fot. 5).
3. Stojąc na podeście należy zamontować poręcze i krawężniki (Fot. 6).
4. Sprawdzić poprawność i pion ustawienia rusztowania za pomocą poziomnicy.

Tolerancja pochylenia rusztowania nie powinna przekraczać 1%.

4.2.3. Montaż rusztowania wysokości 3,3m

1. Ustawić dwie ramy pionowe nośne, równoległe w odległości 1,5 m (Fot. 7).
2. Ramy pionowe nośne połączyć stężeniami poziomymi montując je do pierwszych szczębli ramy (licząc od dołu).
3. Zamontować stężenia ukośne mocując dolne ich końce na trzecich szczęblach ram pionowych.
4. Założyć pomost pomocniczy (deski o przekroju 28x5cm i długości 2,0m nie będące na wyposażeniu rusztowania) na szóstym szczęblu ram pierwszej kondygnacji. Stojąc na podeście montażowym zamontować z jednej strony ramę poręczową-8 i natomiast z drugiej, ramę drabinową-4. Połączenia zabezpieczyć przetyczkami.



fot.4



fot.5



fot.6

Zamontować stężenie ukośne na pierwszym szczeblu ramy drabinowej-4 i piątym szczeblu ramy poręczowej-8 (Fot.7).

5. Założyć ramę poręczową-4 i ostatnie stężenie ukośne (Fot.8). odpowiednio pomiędzy pierwszym szczeblem ramy poręczowej-4, a pierwszym szczeblem ramy drabinowej-8. Kierunki stężeń powinny się krzyżować.
6. Następnie należy założyć podest na ostatnim szczeblu (licząc od dołu) ramy drabinowej-4 i czwartym szczeblu ramy poręczowej-8 drugiej kondygnacji w taki sposób, aby haki pewnie leżały na szczeblach (Fot. 9).
7. Stojąc na podeście należy zamontować poręcze i burty pamiętając o zabezpieczeniu głowic stężeń, poręczy i podestu (Fot. 10).
8. Sprawdzić poprawność i pion ustawienia rusztowania za pomocą poziomnicy.

Uwaga: Tolerancja pochylenia rusztowania nie powinna przekraczać 1%.



fot.7



fot.8

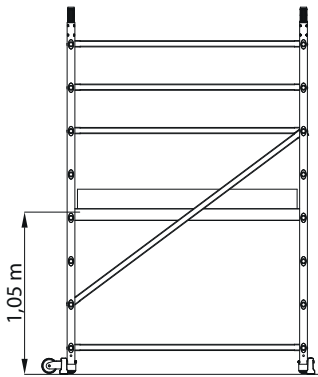


fot.9

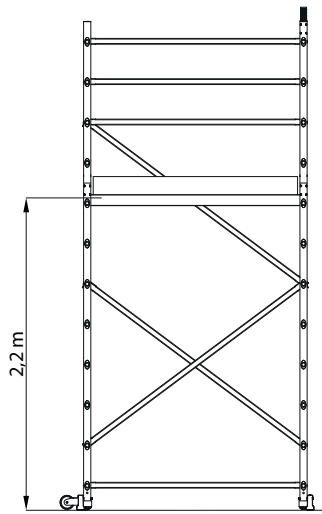


fot.10

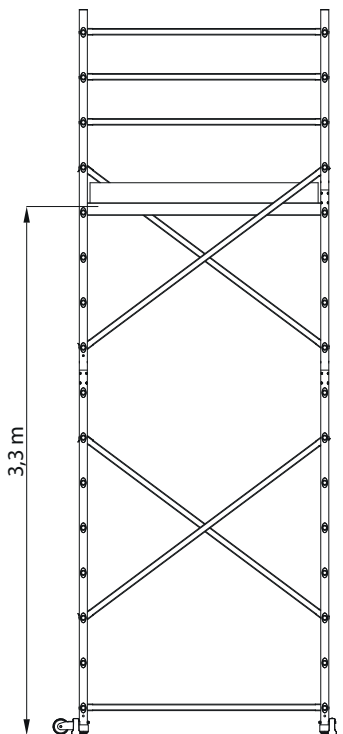
4.3. WARIANTY MONTAŻOWE



Wysokość pomostu – 1,05 m



Wysokość pomostu – 2,20 m



Wysokość pomostu – 3,30 m

5. EKSPLOATACJA RUSZTOWANIA

5.1. WYMAGANIA PODSTAWOWE

1. Wchodzenie na pomost rusztowania oraz praca na nim może odbywać się wyłącznie na rusztowaniu z podstawą poprawnie rozstawioną (ramy nośne ze stabilizatorami).
2. Przed użytkowaniem rusztowania należy sprawdzić, czy rusztowanie zostało prawidłowo zmontowane i jest dostatecznie wypoziomowane oraz czy nie wystąpiły zmiany środowiskowe wpływające na bezpieczne użytkowanie rusztowania. Szczególną uwagę należy zwrócić na zabezpieczenia przed wyczepieniem poręczy, podestów i stężeń.
3. Niedopuszczalna jest instalacja wysięgników transportowych, wciągarek, żurawi przenośnych. Elementy rusztowania, narzędzia oraz materiały używane w czasie pracy na rusztowaniu mogą być jedynie transportowane ręcznie.
4. Niedozwolone jest opieranie się podczas pracy o boczne poręcze zabezpieczające podest roboczy.
5. Niedozwolone jest wykorzystywanie rusztowania jako konstrukcji wsporczej przy wykonywaniu przewieszów z desek i kładek itp.
6. Niedozwolone jest skakanie po podestach oraz stawanie na poręczach zabezpieczających.
7. Dopuszczalne obciążenie użytkowe podestu wynosi $2,0 \text{ kN/m}^2$; dopuszcza się obciążenie tylko jednego podestu.
8. Rusztowanie może być przesuwane wyłącznie na równym i poziomym podłożu.
9. Rusztowania mogą być przesuwane tylko powoli bez zderżeń. Na rusztowaniu w czasie przesuwania nie mogą znajdować się ludzie oraz jakiegokolwiek przedmioty i narzędzia.
10. Rusztowanie może być przemieszczane tylko przy bezwietrznej pogodzie.
11. Przed przemieszczeniem rusztowania, należy nieznacznie unieść konstrukcję tak, aby możliwy był przejazd rusztowania na kółkach transportowych (Fot. 12).
12. Niedopuszczalne jest przemieszczanie rusztowań za pomocą przyciągarek lub innych urządzeń wyciągowych.
13. Wchodzenie i schodzenie z rusztowania dopuszczalne jest tylko od środka po ramach drabinowych.
14. Rusztowania nie kotwione nie mogą być wystawione na działanie wiatru o prędkości powyżej 10 m/s . W związku z powyższym rusztowania ustawione na otwartej przestrzeni należy dodatkowo zakotwić lub zdemontować, w przypadku, gdy spodziewany jest silny wiatr. Podobnie należy postępować w przypadku dłuższych przerw w pracy np. zakończenie zmiany roboczej.

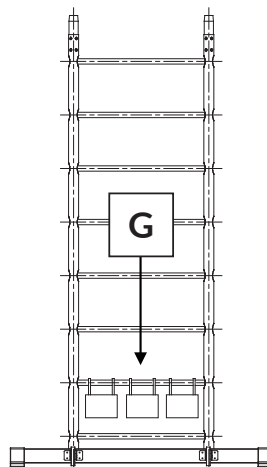
15. Przed rozpoczęciem użytkowania rusztowania należy ustalić sposób ewentualnego zabezpieczenia rusztowania przed skutkami działania silnego wiatru powyżej 10 m/s.
16. Niedozwolone jest zwiększanie wysokości pomostu rusztowania przez stosowanie drabin, skrzyń, cegieł, palet itp. elementów lub urządzeń.
17. Rusztowania nie wolno podnosić za pomocą urządzeń dźwignicowych oraz wózków jezdnych oraz nie wolno podwieszać do innych konstrukcji.
18. Kółka transportowe, w które wyposażone jest rusztowanie przeznaczone są wyłącznie do przemieszczania. Nie mogą one brać udziału w przenoszeniu obciążeń roboczych w trakcie eksploatacji rusztowania.



5.2. USTAWIANIE RUSZTOWANIA

5.2.1. Balastowanie

Do balastowania rusztowania służą obciążniki stalowe o masie 10 kg. Obciążniki należy układać na szczelkach poziomych ram drabinowych. Można zastosować własne balasty odpowiadające wymaganej masie, określonej w instrukcji. Masa balastu przewidziana dla poszczególnych wariantów i ustawień, została ustalona przy założeniu, że na rusztowanie działają obciążenia wywracające o wartościach określonych na podstawie normy PN-EN 1004 (wyjątek stanowi wersja ustawiana na schodach).



Masa balastu [kg]

G balast na rusztowanie rozłożony symetrycznie na rusztowaniu		
Maksymalna wysokość do najwyższego podestu [m]	Pomieszczenie zamknięte	Otwarta przestrzeń
1,05 m	20	20
2,20 m	60	60
3,30 m	120	140

5.2.2. Kotwienie

Kotwienie rusztowania dotyczy rusztowań w ustawieniu przyściennym i należy je stosować jako

- alternatywny w stosunku do balastowania, sposób zabezpieczenia rusztowania w ustawieniu przyściennym, podczas pracy na rusztowaniu,
- sposób zabezpieczenia rusztowania przed skutkami działania wiatru o prędkości powyżej 12m/s.

Rusztowanie kotwi się za pomocą 2 kotew zamocowanych symetrycznie do obydwu ram drabinowych.

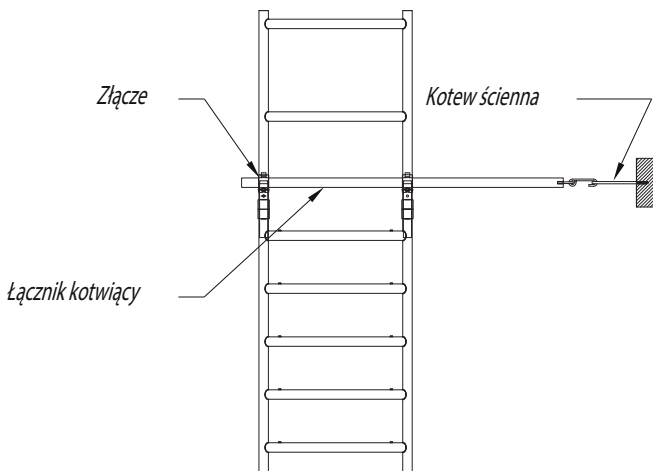
Łącznik kotwiący mocowany jest do stojaków ram za pomocą dwóch złączy obrotowych znajdujących się na wyposażeniu rusztowania. Hak łącznika przekłada się przez otwór śruby oczkowej osadzonej w ścianie budynku za pomocą kołka rozporowego.

Jeżeli rusztowanie jest montowane przy ścianie budynku i nie przewiduje się stosowania balastu, to należy je kotwić w ustawieniu przyściennym.

Kotwy ścienne powinny zapewnić przeniesienie sił o wartościach:

- 800 N w pomieszczeniach zamkniętych,
- 800 N na otwartej przestrzeni

zarówno w kierunku prostopadłym jak i równoległym do ściany.



Rys 1. Kotwienie rusztowania

5.2.3. Prace na rusztowaniu w pobliżu urządzeń elektrycznych.

Rozpoczynając pracę na rusztowaniu w pobliżu urządzeń elektrycznych należy być pewnym, że:

- urządzenie jest odłączone od sieci elektrycznej
- jest ono zabezpieczone przed przypadkowym włączeniem
- stwierdzony zanik napięcia
- urządzenie jest uziemione i zabezpieczone przed zwarcieniem
- elementy będące pod napięciem i stojące w pobliżu są przykryte i nie mają styczności z rusztowaniem

5.2.4. Prace w pobliżu sieci elektrycznych

Nie jest dopuszczalne ustawianie rusztowań oraz przejazd bezpośrednio pod napowietrznymi liniami elektroenergetycznymi lub w odległości liczonej w poziomie od skrajnych przewodów, mniejszej niż:

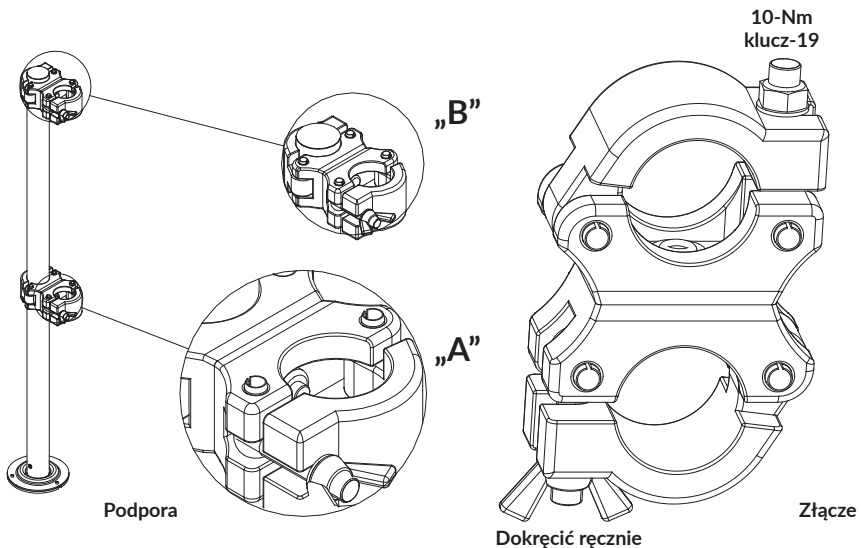
- 3 m - dla linii o napięciu znamionowym nieprzekraczającym 1 kV;
- 5 m - dla linii o napięciu znamionowym powyżej 1 kV, lecz nieprzekraczającym 15 kV;
- 10 m - dla linii o napięciu znamionowym powyżej 15 kV, lecz nieprzekraczającym 30 kV;
- 15 m - dla linii o napięciu znamionowym powyżej 30 kV, lecz nieprzekraczającym 110 kV;
- 30 m - dla linii o napięciu znamionowym powyżej 110kV.

Przy ustalaniu bezpiecznej odległości należy uwzględnić przestrzeń roboczą tj długości elementów trzymane w rękach przez monterka lub użytkownika, zarówno w czasie montażu jak i użytkowania

W razie gdy powyższe odległości nie mogą być zachowane należy się skonsultować z administratorem lub właścicielem sieci w celu odłączenia i zabezpieczenia przed ponownym włączeniem na czas wykonywanych prac lub zastosowania innych środków ochronnych.

6. WERSJA RUSZTOWANIA W USTAWIENIU SCHODOWYM

Rusztowanie RA-330 może być rozstawiane na kłatkach schodowych oraz tam, gdzie wymagane jest zastosowanie elementów z możliwością regulacji wysokości. Do tego celu służą podpory regulacyjne (Rys 2).

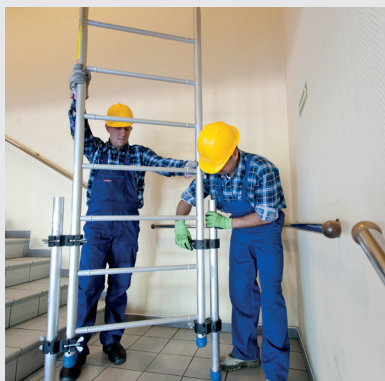


Aby ustawić rusztowanie na schodach należy zastosować 2-szt. podpory i wykonać następujące czynności:

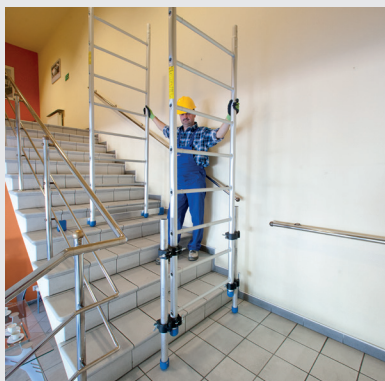
1. Przy pomocy miary określić różnicę poziomów przeciwległych ram drabinowych (Fot. 13.)
2. Zamontować złącza do ramy drabinowej nośnej (bez stabilizatora i kół jezdnych). Złącza powinny być zamontowane pod szczeblami ramy i powinny się o nie opierać. Położenie złączy względem ramy pokazano na Fot.14. Należy zwrócić uwagę, aby złącza ustawić tak, by później zamontowane podpory były równoległe do rur pionowych ram drabinowych. Złącza do stojaków dokręcamy ręcznie (złącze wyposażone jest w nakrętki motylkowe). Zamontować podpory w złączach przykręconych do stojaków ram, wysuwając podpory o wartość zmierzoną miarą (Fot. 13). Należy, zwrócić uwagę, aby centryczny bolec złączy znalazł się w odpowiednim otworze podpory. Złącza do podpór dokręcamy, momentem ok. 12 Nm za pomocą klucza (złącze powinno mieć nakrętkę pod klucz „19”).
3. Następnie montujemy rusztowanie do wymaganej wysokości zgodnie z punktem 4.2 (Fot. 15) Przy różnicy poziomów przewyższających 0,40m (będący poza zakresem regulacji podpory) ten wariant regulacji realizujemy następująco: Określić różnicę poziomów przeciwległych ram drabinowych przy pomocy miary. Określić wartość wysunięcia podpory odejmując od zmierzonej wysokości podziałkę 0,28 m lub 0,56 m. Zamocować podpory wg pkt. 7.2 i sprawdzić poziom ustawienia montując poziom poręcz (Fot. 16). Następnie przeprowadzić montaż rusztowania zgodnie z pkt. 4.2 w zależności od wymaganej wysokości (Fot. 17, Fot. 18, Fot. 19). Prawidłowo zmontowane rusztowanie w wersji schodowej przedstawia Fot. 19.



fot.13



fot.14



fot.15



fot.16



fot.17

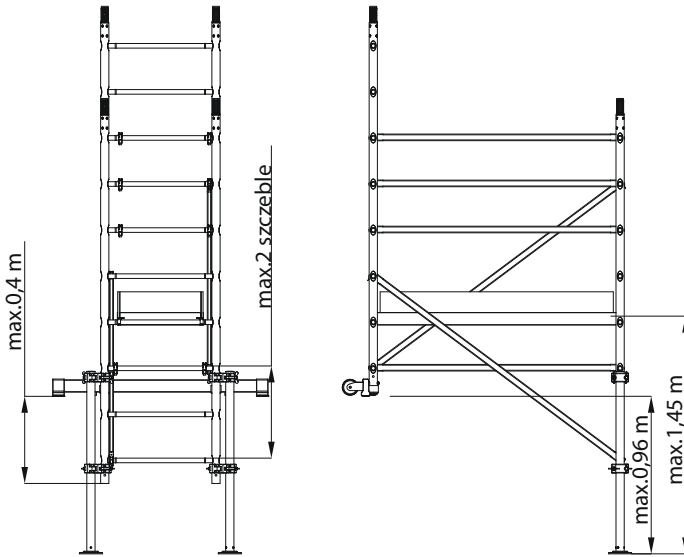


fot.18

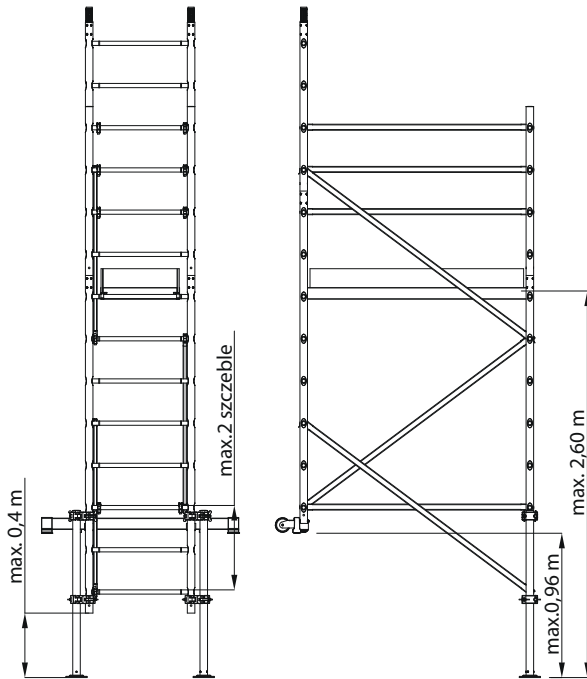


fot.19

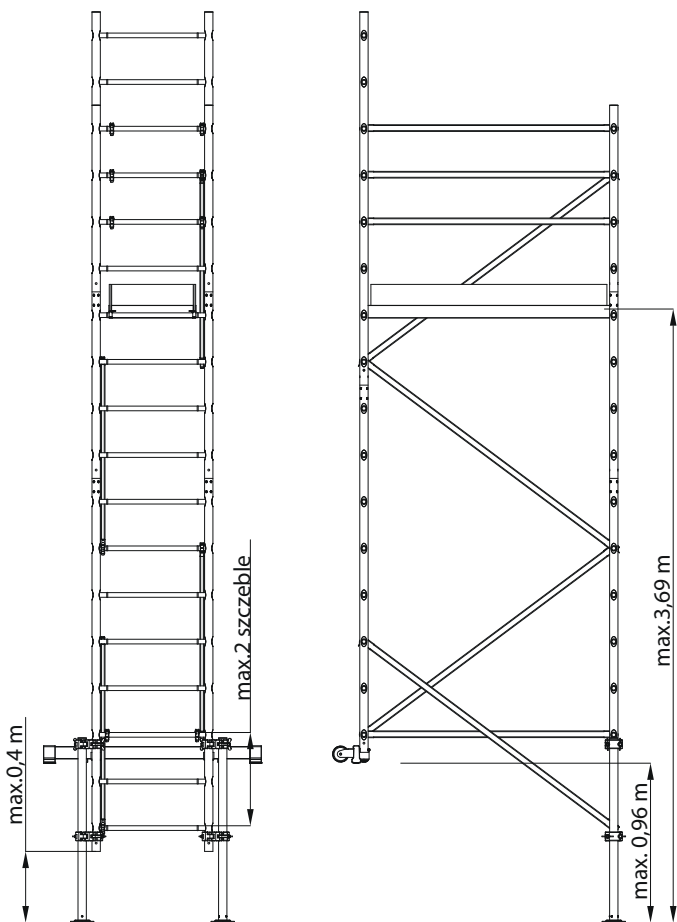
7. WARIANTY MONTAŻOWE



Wysokość pomostu - 1,45 m



Wysokość pomostu - 2,60 m

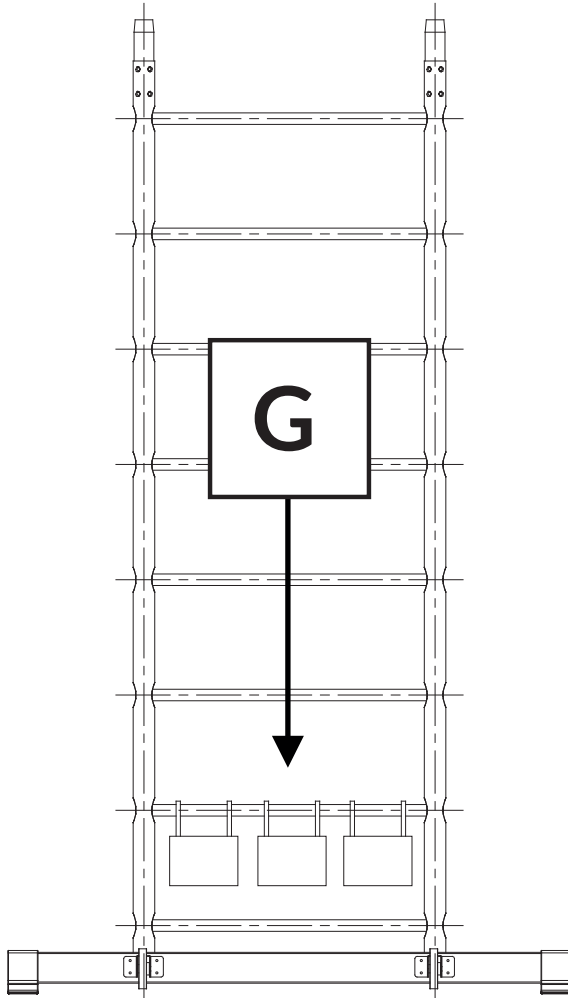


Wysokość pomostu – 3,69 m

7.1 Balastowanie wariantu schodowego

Do balastowania rusztowania służą obciążniki stalowe o masie 10 kg. Obciążniki należy układać na szczeblach poziomych ram drabinowych. Można zastosować własne balasty odpowiadające wymaganej masie przewidziane w instrukcji.

G balast na rusztowanie rozłożony symetrycznie		
Maksymalna wysokość do najwyższego podestu [m]	Pomieszczenie zamknięte	Otwarta przestrzeń
1,45 m	0	
2,60 m	70	
3,69 m	140	

**UWAGA:**

W trakcie wykonywania czynności na rusztowaniu schodowym warunkiem koniecznym jest nie wywieranie siły poziomej większej niż 0,17 kN

Rusztowania schodowe nie mogą być ustawiane w miejscach, w których może wystąpić obciążenie wiatrem.

8. NAPRAWY, SKŁADOWANIE

8.1 KONTROLE CZĘŚCI SKŁADOWYCH RUSZTOWAŃ

RAMY PIONOWE

Należy sprawdzić:

- czy ramy nie są wygięte
- czy nie ma nadmiernych luzów w połączeniach szczelbi z ramami
- czy nie wystąpiły uszkodzenia stojaków
- czy nie wystąpiła owalizacja przekrojów
- czy nie wystąpiło wygięcie szczelbi.

Ramy nie nadają się do użycia, jeżeli wystąpiła jedna z wyżej wymienionych usterek.

STĘŻENIA UKOŚNE I PORĘCZE

Należy sprawdzić:

- czy blokady ryglowe nie są uszkodzone
- czy stężenia i poręcze nie zostały wygięte

Poręcze i stężenia nie nadają się do użycia, jeżeli wystąpiła jedna z wyżej wymienionych usterek.

PODESTY

Należy sprawdzić:

- stan poszycia ze sklejki, zwłaszcza czy nie wystąpiły rozwarstwienia, pęknięcia poszycia oraz czy nie wystąpiło zabrudzenie bądź zaolejenie powierzchni sklejki zmniejszające jej antypoślizgowość.
- stan belek pomostu zwłaszcza czy nie są wygięte i czy nie wystąpiły pęknięcia i rysy na połączeniach spawanych
- czy kłapa włazowa prawidłowo się otwiera.

BURTY

Należy sprawdzić:

- stan sklejki, ze szczególnym zwróceniem uwagi na ewentualne pęknięcia
- czy stalowe bolce są odpowiednio połączone z burtą poprzeczną

W przypadku stwierdzenia usterek należy burtę naprawić. Do użycia nie nadają się burty pęknięte.

8.2 SKŁADOWANIE

Składowanie części rusztowania musi być zorganizowane w taki sposób, aby wykluczone zostało ich uszkodzenie. Części rusztowania muszą być składowane w warunkach zapewniających ich ochronę przed wpływami atmosferycznymi (suche zamknięte pomieszczenia). Preferowane jest składowanie w pozycji leżącej.

Elementy aluminiowe chronić przed działaniem substancji powodujących korozję stopów aluminium


Podczas transportu do lub z miejsca przeznaczenia części składowe rusztowania muszą być zabezpieczone na wypadek przesunięcia się, uderzenia czy upadku. Przy rozładunku nie wolno rzucać części składowych rusztowania.

9. OZNAKOWANIE RUSZTOWANIA

Zakaz wchodzenia na pomost od strony zewnętrznej rusztowania	→			←	Nakaz wchodzenia na pomost od wewnątrz rusztowania
Zakaz instalowania urządzeń dźwignicowych i wysięgników transportowych	→			←	Zakaz ustawiania rusztowania na nierównym i niedostatecznie wytrzymałym podłożu
Zakaz stosowania elementów uszkodzonych	→			←	Należy używać wyłącznie elementy nieuszkodzone
				←	Wejście na rusztowanie możliwe wyłącznie po zahamowaniu kół jezdnych
				←	Wchodzenie na rusztowanie i praca na rusztowaniu przy wietrze wiejącym z siłą większą niż 6° Beauforta niedopuszczalne
				←	Zakaz stosowania przewieszów oraz kładek pomiędzy dwoma rusztowaniami jezdnymi
				←	Zakaz przesuwania rusztowania w przypadku, gdy na rusztowaniu znajdują się ludzie lub przedmioty
				←	Przesuwanie rusztowania możliwe wyłącznie w przypadku, gdy na pomoście nie znajdują się ludzie lub jakiegokolwiek przedmioty

Elementy rusztowań oznakowane są plaketkami informacyjnymi oraz znakami wybijanymi na ramach pionowych, określającymi miesiąc i rok produkcji.

Etykieta znamionowa.
Naklejka na ramach
pionowych rusztowania.

Drabex  [®]
JANUSZ WILCZEK

85-453 BYDGOSZCZ, ul. Stalowa 1
tel. 52 581 77 77

RUSZTOWANIE JEZDNE

typ

RA 330



MAKSYMALNA
WYSOKOŚĆ PODESTU

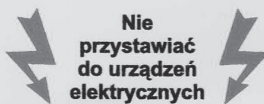
3,30 m

MAKSYMALNA
WYSOKOŚĆ RUSZTOWANIA

4,50 m

MAKSYMALNE OBCIĄŻENIE
PODESTU ROBOCZEGO

2,0 kN/m² (202 kg)



UWAGA

1. Przed przystąpieniem do montażu zapoznać się z załączoną instrukcją montażową.
2. Obowiązuje bezwzględny zakaz wchodzenia na rusztowanie po ramach drabinowych od zewnątrz rusztowania.
3. W celu zapewnienia odpowiedniej stateczności, rusztowanie należy balastować lub kotwić zgodnie z instrukcją montażu.
4. Rusztowanie przewodzi prąd elektryczny.

**Rama drab. jezdna-8
RA 330
Nr katalogowy
410.01**

Kraj pochodzenia
POLSKA

